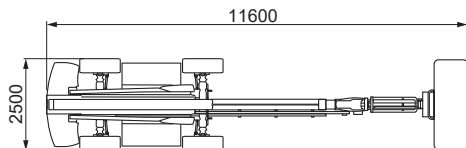
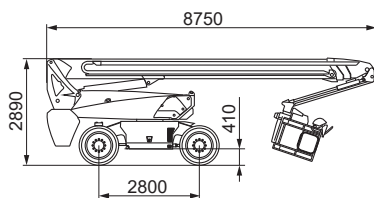
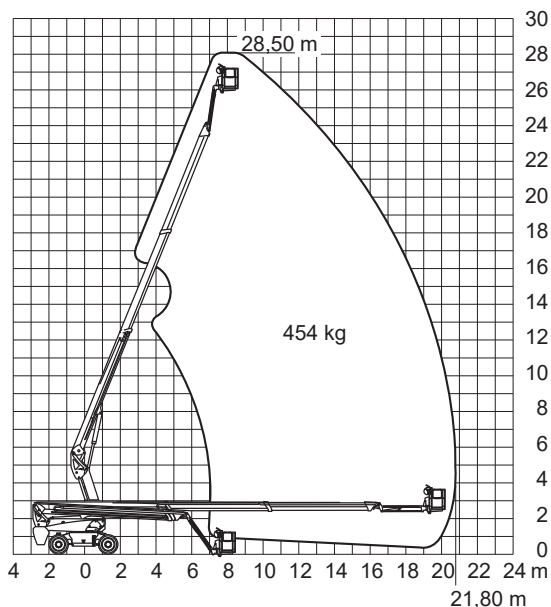


Teleskopbühne T-D/E 280



Arbeitshöhe max.	28,50 m
Platthöhe	26,50 m
Platthgröße L/B	2,44 x 0,91 m
Seitl. Reichweite	21,80 m
Seitlicher Überhang	1,61 m
Drehbereich	360°
Arbeitskorb drehbar	180°
Transportlänge	8,75 m
Transportbreite	2,50 m
Transporthöhe	2,89 m
Bodenfreiheit	0,41 m
Tragkraft max.	454 kg
Eigengewicht	18400 kg
Reifen	Markierungsarm
Raddruck	14,8 kg/cm ²
Steigfähigkeit	30 %
Antrieb	Elektro/Diesel