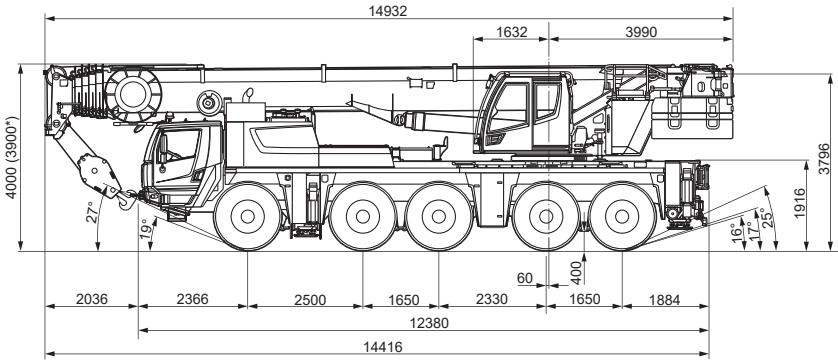
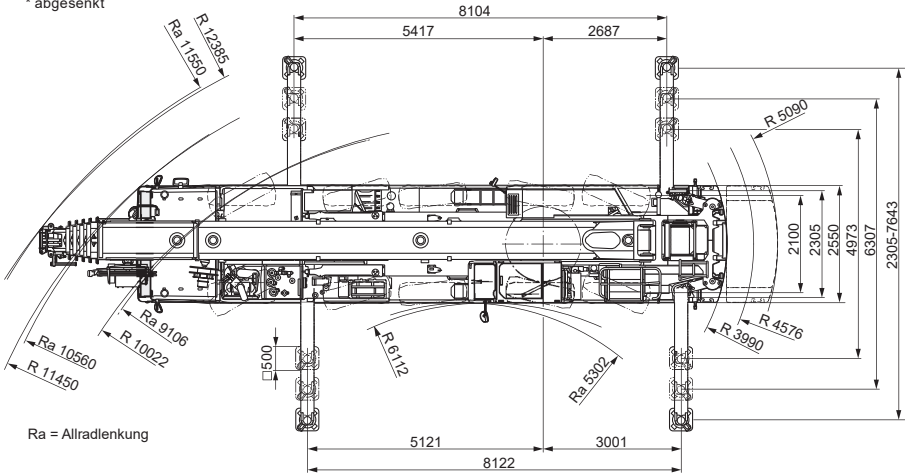


Die Abmessungen

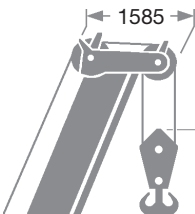
100t



* abgesenkt



Ra = Allradlenkung

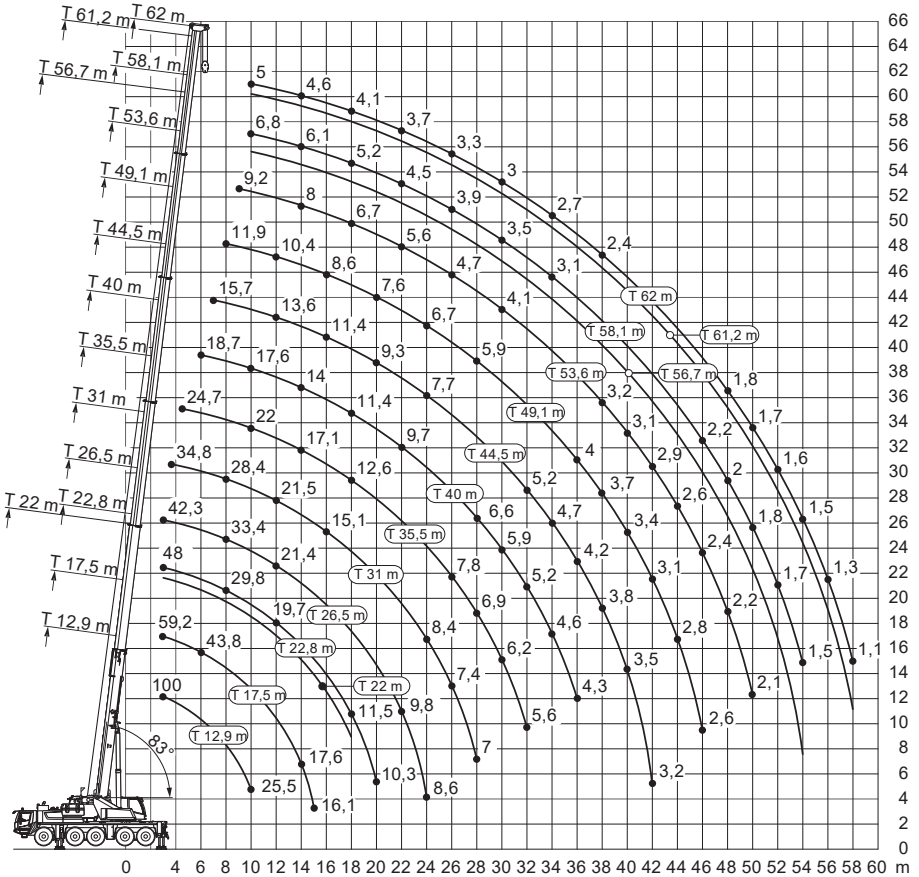


Rollen	Höhe	Tragkraft	Eigengewicht
0	957 mm	6,3 t	140 kg
3	1352 mm	42,3 t	500 kg



Die Arbeitsbereiche

100 t





12,9-62m



22,5t



8,1x7,6m





360°



13000

100+

	12,9*	12,9	17,5	22	22,8	26,5	31	35,5	40	44,5	49,1	53,6	56,7	58,1	61,2	62	
3	100	59,2	59,2	53,6	48	42,3											3
3,5	64,3	59,2	59,2	53,6	47,8	42,3	34,8										3,5
4	60,5	57,4	57,6	53,6	45,8	42,3	35,3										4
4,5	57	53,3	53,3	53,1	43,3	42,3	35,1	24,7									4,5
5	52,5	49,5	49,6	49,7	40,7	42,3	34,6	24,7									5
6	45	43,4	43,8	43,5	36,7	40,1	33,2	24,7	18,7								6
7	38,4	38,3	38,8	38,4	33,3	36,7	30,8	24,7	18,7	15,7							7
8	33,1	33,1	33,7	33,8	29,8	33,4	28,4	24,7	18,7	15,5	11,9						8
9	28,9	28,9	29,5	29,3	26,9	29,4	26,6	23,4	18,5	15,1	11,7	9,2					9
10	25,5	25,4	26	26,5	24,5	26,2	25,1	22	17,6	14,6	11,3	9	6,6	6,8	5,2	5	10
11			23,6	23,5	21,8	23,3	23,3	20,7	16,7	14,1	10,9	8,8	6,4	6,7	5,1	4,9	11
12			21,3	21,2	19,7	21,4	21,5	19,4	15,7	13,6	10,4	8,6	6,2	6,5	5	4,9	12
13			19,3	19,2	18,2	19,8	19,6	18,3	14,9	13,1	10	8,3	5,9	6,4	4,9	4,7	13
14			17,6	17,7	16,4	18	17,9	17,1	14	12,5	9,5	8	5,6	6,1	4,7	4,6	14
15			16,1	16,6	15,1	16,6	16,4	16	13,2	12	9	7,6	5,4	5,9	4,6	4,5	15
16				15,2	13,7	15,2	15,1	14,8	12,4	11,4	8,6	7,3	5,2	5,6	4,5	4,4	16
18				13	11,5	13	12,8	12,6	11,4	10,3	8,1	6,7	4,7	5,2	4,2	4,1	18
20					10,3	11,2	11,1	10,8	10,6	9,3	7,6	6,2	4,4	4,8	4	3,9	20
22						9,8	9,6	9,3	9,7	8,5	7,1	5,6	4,1	4,5	3,7	3,7	22
24						8,6	8,4	8,6	8,5	7,7	6,7	5,1	3,8	4,2	3,6	3,5	24
26							7,4	7,8	7,5	7	6,3	4,7	3,5	3,9	3,4	3,3	26
28							7	6,9	6,6	6,3	5,9	4,3	3,3	3,7	3,2	3,2	28
30								6,2	5,9	5,6	5,5	4,1	3,1	3,5	3	3	30
32								5,6	5,2	5,2	4,9	3,8	3	3,3	2,9	2,8	32
34									4,6	4,7	4,4	3,6	2,8	3,1	2,7	2,7	34
36									4,3	4,2	4	3,4	2,6	3	2,6	2,6	36
38										3,8	3,7	3,2	2,5	2,8	2,5	2,4	38
40										3,5	3,4	3,1	2,4	2,6	2,4	2,3	40
42										3,2	3,1	2,9	2,2	2,5	2,2	2,2	42
44											2,8	2,6	2,1	2,3	2,1	2	44
46											2,6	2,4	2	2,2	2	1,9	46
48												2,2	2	2	1,9	1,8	48
50													2,1	1,9	1,8	1,8	50
52														1,8	1,7	1,7	52
54															1,8	1,5	54
56																1,3	56
58																1,2	58

* 0° nach hinten

4,00 m Ballastradius 5,10 m Ballastradius



12,9-62m



16,9t





8,1x7,6m



360°



13000

	12,9	17,5	22	22,8	26,5	31	35,5	40	44,5	49,1	53,6	56,7	58,1	61,2	62	
3	59,2	59,2	53,6	48	42,3											3
3,5	59,2	59,2	53,6	47,8	42,3	34,8										3,5
4	56,6	56,8	53,6	45,8	42,3	35,3										4
4,5	52,5	52,5	52,4	43,3	42,3	35,1	24,7									4,5
5	48,7	48,9	49	40,7	42,3	34,6	24,7									5
6	42,1	42,9	42,2	36,7	40,1	33,2	24,7	18,7								6
7	35,7	36,3	36,2	33,3	35,7	30,8	24,7	18,7	15,7							7
8	30,8	31,4	31,5	29,6	31,1	28,4	24,7	18,7	15,5	11,9						8
9	26,8	27,4	27,3	25,7	27,4	26,6	23,4	18,5	15,1	11,7	9,2					9
10	23,6	24,5	24,6	23	24,5	24,5	22	17,6	14,6	11,3	9	6,6	6,8	5,2	5	10
11		22	21,8	20,8	22,2	22	20,7	16,7	14,1	10,9	8,8	6,4	6,7	5,1	4,9	11
12		19,7	20	18,5	20,2	20	19,4	15,7	13,6	10,4	8,6	6,2	6,5	5	4,9	12
13		17,7	18,1	16,6	18,2	18,1	17,7	14,9	13,1	10	8,3	5,9	6,4	4,9	4,7	13
14		16	16,5	14,9	16,5	16,3	16,1	14	12,5	9,5	8	5,6	6,1	4,7	4,6	14
15		14,6	15	13,5	15	14,8	14,6	13,2	12	9	7,6	5,4	5,9	4,6	4,5	15
16			13,7	12,6	13,8	13,6	13,4	12,4	11,4	8,6	7,3	5,2	5,6	4,5	4,4	16
18			11,7	10,8	11,7	11,6	11,3	11,3	10,3	8,1	6,7	4,7	5,2	4,2	4,1	18
20				9,6	10,1	9,9	9,9	10	9,3	7,6	6,2	4,4	4,8	4	3,9	20
22					8,6	8,5	8,8	8,4	8,1	7,1	5,6	4,1	4,5	3,7	3,7	22
24					7,3	7,7	7,5	7,2	7	6,7	5,1	3,8	4,2	3,6	3,5	24
26						6,7	6,5	6,2	6,3	6	4,7	3,5	3,9	3,4	3,3	26
28						5,9	5,6	5,5	5,5	5,2	4,3	3,3	3,7	3,2	3,2	28
30							4,9	5,1	4,8	4,7	4,1	3,1	3,5	3	3	30
32								4,3	4,4	4,2	4,1	3,8	3	3,3	2,9	32
34									4	3,8	3,6	3,4	2,8	3,1	2,7	34
36									3,6	3,4	3,2	3,1	2,6	2,9	2,6	36
38										3	3	2,8	2,5	2,7	2,5	38
40										2,8	2,7	2,6	2,4	2,4	2,3	40
42										2,6	2,4	2,3	2,2	2,1	2,1	42
44											2,2	2,1	2,1	1,8	1,9	44
46											2	1,8	1,9	1,6	1,7	46
48												1,6	1,7	1,4	1,5	48
50												1,5	1,5	1,2	1,3	50
52													1,3	1	1,1	52
54													1,2	0,8	0,9	54
56															0,7	56

4,00 m Ballastradius

5,10 m Ballastradius