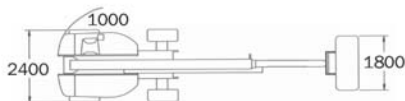
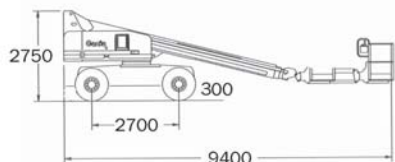
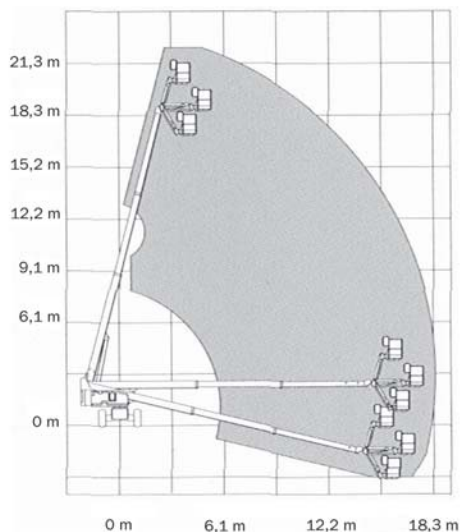


Teleskopbühne T-D 218 A



Arbeitshöhe	max.	21,80 m
Plattformhöhe		19,80 m
Plattformgröße	L/B	1,80/0,90 m
Tragkraft	max.	230 kg
Seitl. Reichweite		17,20 m
Knickpunkthöhe		6,45 m
Drehbereich	endlos	360°
Drehbühnenüberhang		1,00 m
Transportlänge		9,40 m
Transportbreite		2,45 m
Transporthöhe		2,75 m
Eigengewicht		12900 kg
Raddruck		5,2 kg/cm ²
Bodenfreiheit		0,30 m
Steigfähigkeit		40 %
Bereifung		Schaumgef.
Antrieb		Diesel
Sonderausstattung:		
Arbeitskorb drehbar		2x80°
Korbarm		