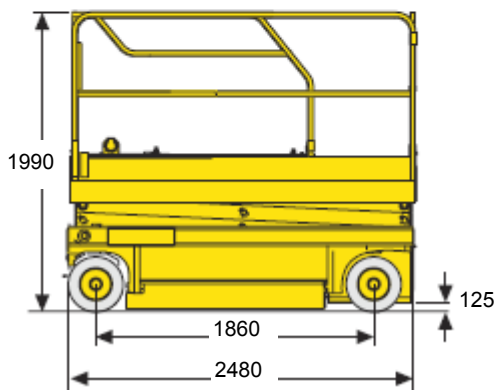
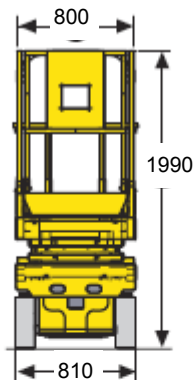
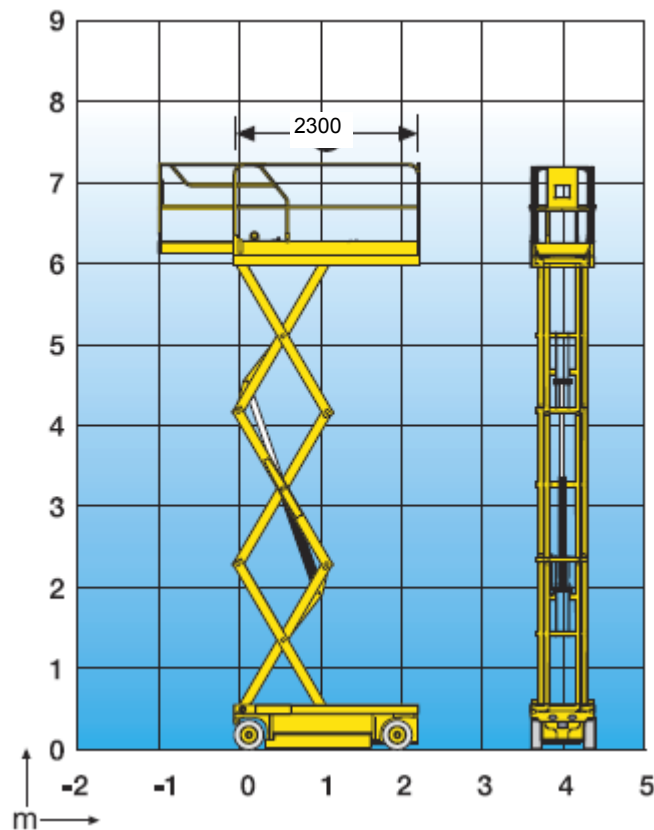


Scherenbühne SB 82-EV



Arbeitshöhe	max.	8,18 m
Plattformhöhe	min./max.	1,14 / 6,18 m
Plattformgröße	L/B	2,30 / 0,80 m
Plattformauszug	einseitig	0,92 m
Transportlänge		2,48 m
Transportbreite		0,81 m
Transporthöhe / Geländer abgeklappt		1,99 / 1,14 m
Bodenfreiheit o./m. Kippschutz		0,12 / 0,02 m
Tragfähigkeit / auf Auszug		350 kg / 150 kg
Eigengewicht		1730 kg
Raddruck		10 kg/cm ²
Äußerer Wenderadius		2,38 m
Antrieb		24V / 2 Rad
Steigfähigkeit		25 %
Reifen		markierungsarm
Einsatzbereich		innen