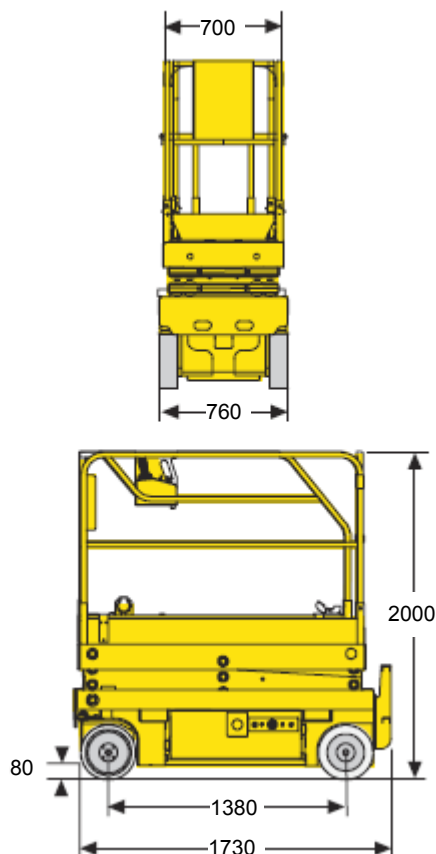
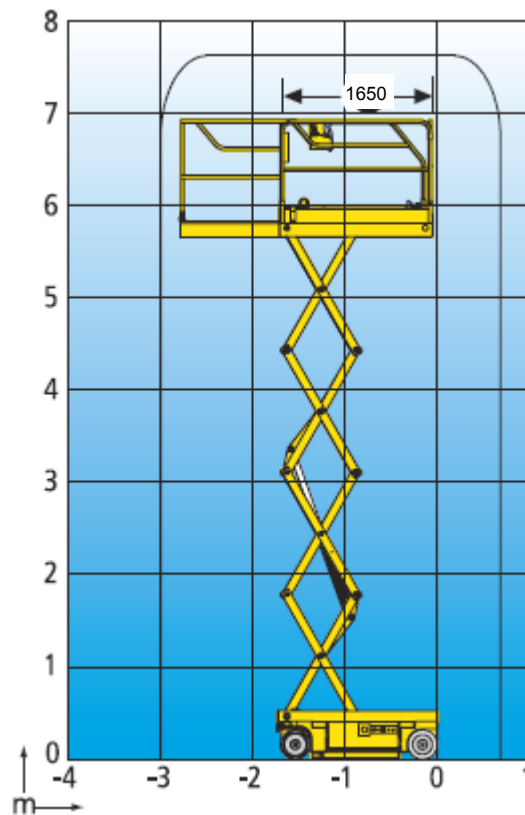


Scherenbühne SB 78-EV (Schmal)



Arbeitshöhe	max.	7,76 m
Plattformhöhe	min./max.	0,89 / 5,76 m
Plattformgröße	L/B	1,65 / 0,70 m
Plattformauszug	einseitig	0,92 m
Transportlänge		1,88 m
Transportbreite		0,76 m
Transporthöhe		2,00 m
Bodenfreiheit o./m. Kippschutz		0,08 / 0,02 m
Tragfähigkeit		230 kg
Eigengewicht		1420 kg
Raddruck		18 kg/cm ²
Äußerer Wenderadius		1,70 m
Antrieb		24V / 2 Rad
Steigfähigkeit		25 %
Reifen		markierungsarm
Einsatzbereich		innen