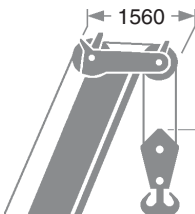
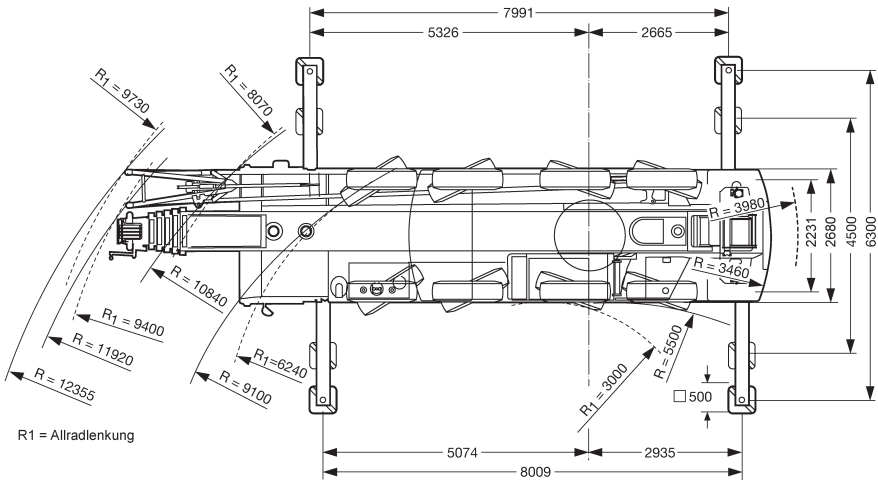
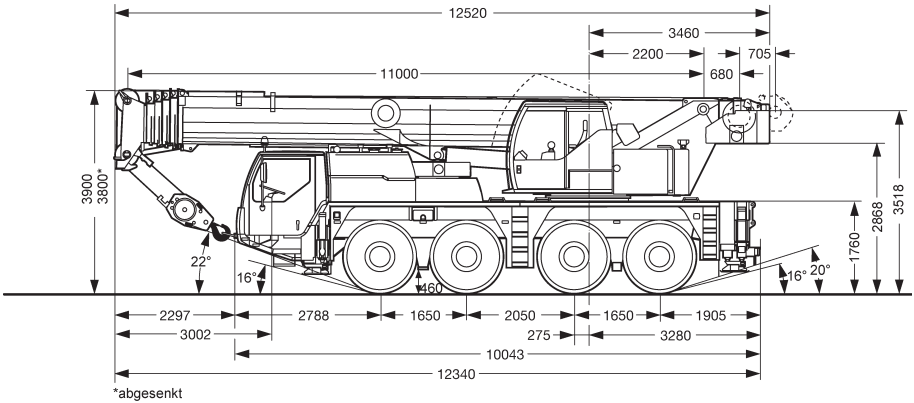


Die Abmessungen

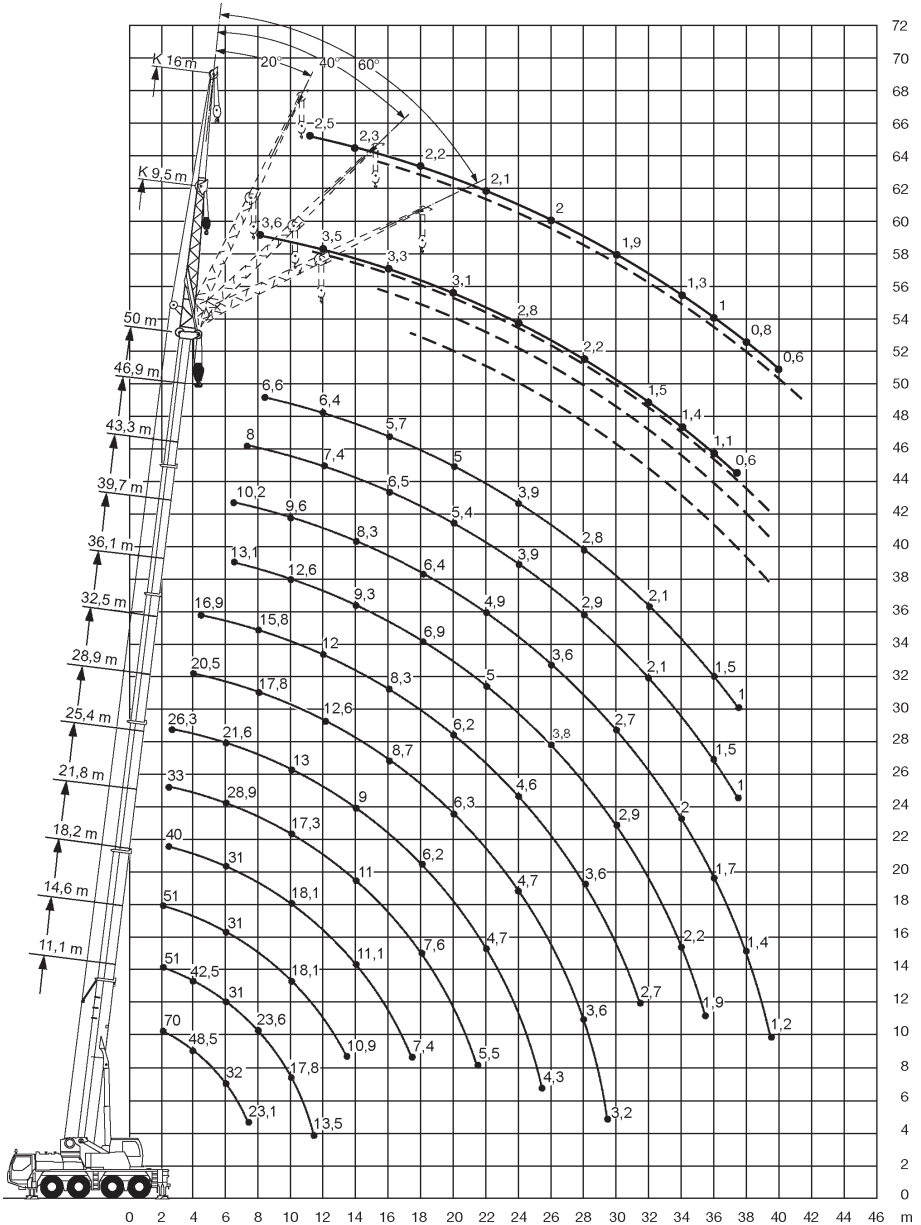
70t



Höhe	Tragkraft	Eigengewicht
1260 mm	38,5 t	460 kg
980 mm	5,7 t	140 kg



Die Arbeitsbereiche





	11*	11	14,6	18,2	21,8	25,4	28,9	32,5	36,1	39,7	43,3	46,9	50	
2,5	70													2,5
3	61	51	51	51										3
3,5	54	46,5	46,5	46,5	40	33								3,5
4	48,5	42,5	42,5	42,5	39	32,5	26,3							4
4,5	44	39	39	39	38	31,5	25,7	20,7						4,5
5	39,5	35,5	36	36	35,5	31	25,2	20,4	16,9					5
6	32	30,5	31	31	31	28,9	24,3	19,8	16,6					6
7	27,1	26,3	26,8	26,9	26,8	27,1	23,3	19,1	16,2	13,1	10,2			7
8	23,1	22,7	23,1	23,2	23,6	23,1	21,6	17,8	15,8	12,9	10,1	8		8
9			20,4	20,3	20,7	19,9	18,6	16,6	15	12,6	9,8	7,8	6,6	9
10			17,8	18,1	18,1	17,3	16,3	15,6	14,1	12,1	9,6	7,7	6,6	10
12			13,5	13,9	14	13,7	13	12,6	12	11	9	7,4	6,4	12
14				10,9	11,1	11	10,9	10,3	9,9	9,3	8,3	6,9	6,1	14
16					9	8,9	9	8,7	8,3	8	7,6	6,5	5,7	16
18					7,4	7,6	7,4	7,4	7,2	6,9	6,4	6	5,4	18
20						6,4	6,2	6,3	6,2	5,9	5,7	5,4	5	20
22						5,5	5,3	5,4	5,1	5	4,9	4,6	4,5	22
24							4,7	4,7	4,6	4,4	4,2	3,9	3,9	24
26							4,3	4,1	4,1	3,8	3,6	3,3	3,3	26
28								3,6	3,6	3,3	3,1	2,9	2,8	28
30								3,2	3,1	2,9	2,7	2,4	2,4	30
32									2,7	2,5	2,4	2,1	2,1	32
34										2,2	2	1,8	1,8	34
36										1,9	1,7	1,5	1,5	36
38											1,4	1,2	1,2	38
40											1,2	1	1	40

*nach hinten



	11	14,6	18,2	21,8	25,4	28,9	32,5	36,1	39,7	43,3	46,9	50	
3	51	51	51										3
3,5	46	46	46	40	33								3,5
4	42	42	42	39	32,5	26,3							4
4,5	38,5	38,5	38,5	38	31,5	25,7	20,7						4,5
5	35	35,5	35,5	35,5	31	25,2	20,4	16,9					5
6	30	30,5	30,5	30,5	28,9	24,3	19,8	16,6					6
7	25,4	25,8	25,9	25,5	23,8	22	19,1	16,2	13,1	10,2			7
8	21,6	22,3	21,9	21,4	20	18,7	17,6	15,8	12,9	10,1	8		8
9		19,1	19,2	18,2	17,1	16,2	15,5	14,6	12,6	9,8	7,8	6,6	9
10		15,8	16,3	15,8	15,2	14,5	13,7	13,1	12,1	9,6	7,7	6,6	10
12		11,6	12	12,2	11,9	11,5	10,9	10,3	9,6	9	7,4	6,4	12
14			9,3	9,5	9,7	9,4	9,1	8,6	8,2	7,6	6,9	6,1	14
16				7,7	7,8	7,6	7,5	7,2	6,8	6,7	6,2	5,7	16
18				6,5	6,4	6,4	6,4	6,1	6	5,6	5,2	5	18
20					5,4	5,5	5,3	5,2	5	4,7	4,3	4,2	20
22					4,6	4,7	4,6	4,4	4,2	4	3,6	3,5	22
24						4	3,9	3,8	3,6	3,4	3	3	24
26						3,5	3,4	3,3	3,1	2,9	2,6	2,5	26
28							2,9	2,8	2,6	2,4	2,1	2,1	28
30							2,5	2,4	2,3	2,1	1,8	1,7	30
32								2,1	1,9	1,7	1,5	1,4	32
34									1,6	1,4	1,2	1,1	34
36									1,3	1,2	0,9	0,9	36
38										0,9			38

70+



32,5-50m



9,5m



6,3x8m



14,5t



360°



75%

Höhe m	32,5					36,1				39,7				Höhe m
	0°	20°	40°	60°	0°	20°	40°	60°	0°	20°	40°	60°		
4,5	11,2												4,5	
5	11,1				8,1								5	
6	10,9				7,9				6,9				6	
7	10,7				7,7				6,7				7	
8	10,4	7,6			7,5				6,6				8	
9	10,1	7,4			7,3	6,5			6,5				9	
10	9,9	7,1	5,8		7,2	6,4			6,4	5,6			10	
12	9,4	6,7	5,4	4,6	6,9	6,2	5,3		6,2	5,5	5,1		12	
14	8,8	6,4	5,3	4,5	6,6	5,9	5,1	4,4	6	5,4	5	4,4	14	
16	7,3	6,1	5,1	4,4	6,1	5,5	4,9	4,4	5,7	5,1	4,8	4,4	16	
18	6,1	5,9	5	4,4	5,7	5,1	4,6	4,4	5,4	4,8	4,6	4,3	18	
20	5,2	5,5	4,9	4,4	5,2	4,7	4,4	4,3	4,8	4,6	4,3	4,3	20	
22	4,8	4,7	4,8	4,4	4,5	4,4	4,2	4,2	4,1	4,3	4,2	4,2	22	
24	4,2	4	4,2	4,3	3,9	4,1	4	4	3,4	3,8	4	4	24	
26	3,6	3,8	3,8	3,8	3,3	3,6	3,8	3,9	3	3,2	3,4	3,6	26	
28	3,1	3,3	3,5	3,5	2,8	3,1	3,3	3,3	2,8	2,7	2,9	3	28	
30	2,6	2,8	2,9	2,9	2,4	2,6	2,8	2,8	2,6	2,6	2,6	2,6	30	
32	2,2	2,4	2,5	2,4	2	2,2	2,3	2,3	2,2	2,4	2,4	2,5	32	
34	1,9	2	2,1	2	1,7	1,8	1,9	1,9	1,9	2	2,2	2,2	34	
36	1,6	1,7	1,7		1,4	1,5	1,5	1,5	1,6	1,7	1,8	1,8	36	
38	1,3	1,4			1,1	1,2	1,2		1,3	1,4	1,5	1,4	38	
40					0,9	0,9	0,9		1,1	1,2	1,2	1,1	40	
42					0,7	0,7			0,8	0,9	0,9		42	
44									0,6	0,7	0,7		44	

Höhe m	43,3				46,9				50				Höhe m
	0°	20°	40°	60°	0°	20°	40°	60°	0°	20°	40°	60°	
7	4,8				4,3								7
8	4,8				4,3				3,6				8
9	4,8				4,3				3,6				9
10	4,7				4,2				3,6				10
12	4,5	4,1			4,1	3,7			3,5	3,2			12
14	4,3	4,1	4		3,9	3,7	3,5		3,4	3,1			14
16	4,1	4	3,9	3,9	3,8	3,6	3,5	3,8	3,3	3,1	3,1		16
18	3,9	3,8	3,7	3,7	3,7	3,5	3,5	3,6	3,2	3,1	3,1	3,2	18
20	3,7	3,5	3,5	3,5	3,6	3,4	3,4	3,4	3,1	3	3	3,1	20
22	3,4	3,3	3,3	3,3	3,4	3,3	3,2	3,3	3	2,9	2,9	3	22
24	3,2	3,1	3,1	3,1	3,2	3,1	3,1	3,1	2,8	2,8	2,8	2,8	24
26	3	2,9	2,9	3	2,8	2,9	2,9	3	2,7	2,7	2,6	2,7	26
28	2,7	2,8	2,8	2,8	2,3	2,6	2,8	2,8	2,2	2,5	2,5	2,6	28
30	2,3	2,5	2,6	2,7	1,9	2,2	2,4	2,5	1,9	2,1	2,3	2,5	30
32	2	2,2	2,3	2,4	1,6	1,8	2	2,1	1,5	1,8	1,9	2	32
34	1,6	1,8	2	2	1,3	1,5	1,7	1,7	1,2	1,4	1,6	1,7	34
36	1,4	1,5	1,6	1,7	1	1,2	1,3	1,4	0,9	1,1	1,3	1,3	36
38	1,1	1,3	1,3	1,3	0,8	0,9	1,1	1,1	0,7	0,9	1	1	38
40	0,9	1	1,1	1		0,7	0,8	0,8		0,6	0,7	0,8	40
42	0,7	0,8	0,8	0,8			0,6						42
44			0,6										44



32,5-50m



16m



6,3x8m



14,5t



360°

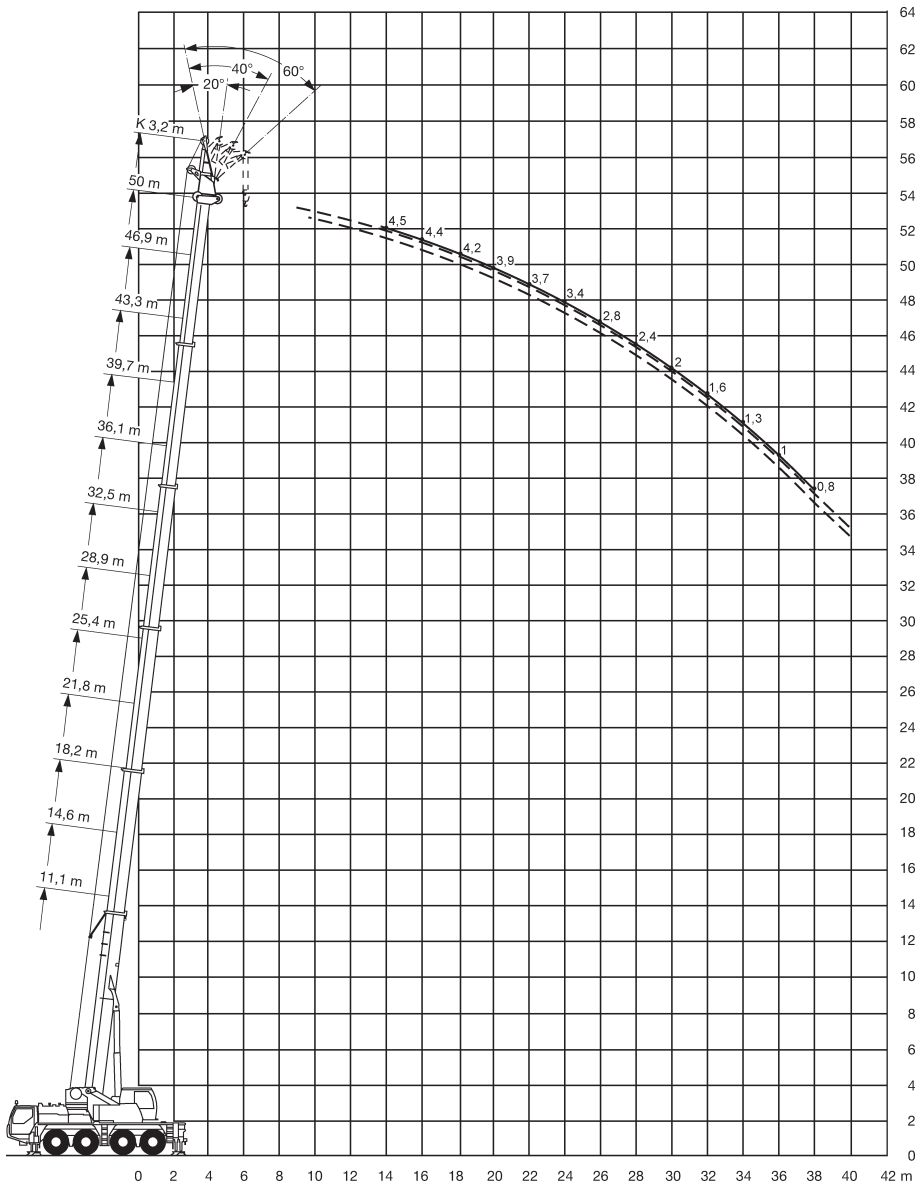


75%

m	32,5				36,1				39,7				m
	0°	20°	40°	60°	0°	20°	40°	60°	0°	20°	40°	60°	
5	5,7												5
6	5,5				4,5								6
7	5,3				4,4				4,1				7
8	5,2				4,4				4,1				8
9	5				4,3				4				9
10	4,9				4,3				3,9				10
12	4,5	3,3			4,1	3,1			3,8				12
14	4,2	3,1			3,9	3			3,7	2,9			14
16	4	2,9	2,4		3,8	2,8	2,3		3,6	2,8			16
18	3,7	2,8	2,3	2,1	3,6	2,7	2,3		3,5	2,7	2,2		18
20	3,5	2,7	2,2	2,1	3,4	2,6	2,2	2,1	3,3	2,6	2,2	2,1	20
22	3,3	2,6	2,2	2,1	3,3	2,5	2,2	2,1	3,2	2,5	2,1	2,1	22
24	3,1	2,5	2,1	2,1	3,1	2,4	2,1	2,1	3,1	2,4	2,1	2	24
26	3	2,4	2,1	2,1	3	2,3	2,1	2,1	3	2,3	2,1	2	26
28	2,8	2,3	2,1	2,1	2,9	2,3	2	2,1	2,6	2,3	2	2	28
30	2,7	2,2	2	2,1	2,6	2,2	2	2,1	2,3	2,2	2	2	30
32	2,5	2,2	2	2,1	2,3	2,2	2	2,1	2,1	2,2	2	2	32
34	2,2	2,1	2	2,1	1,9	2,1	2	2,1	2	2	2	2	34
36	1,9	2,1	2	2,1	1,6	1,9	2	2,1	1,7	1,9	1,9	2	36
38	1,6	1,8	1,9	1,8	1,4	1,6	1,8	1,8	1,5	1,7	1,8	1,9	38
40	1,3	1,5	1,6	1,4	1,1	1,3	1,5	1,4	1,2	1,5	1,6	1,6	40
42	1,1	1,3	1,3		0,9	1,1	1,2	1,1	1	1,2	1,3	1,3	42
44	0,9	1			0,7	0,8	0,9		0,8	1	1,1	1	44
46	0,8					0,6	0,6		0,7	0,8	0,9	0,7	46
48										0,6	0,6		48

m	43,3				46,9				50		m
	0°	20°	40°	60°	0°	20°	40°	60°	0°	20°	
8	3,3										8
9	3,2				2,9				2,5		9
10	3,1				2,8				2,5		10
12	3				2,7				2,4		12
14	2,9	2,6			2,6				2,3		14
16	2,8	2,6			2,6	2,4			2,2	2,1	16
18	2,7	2,5	2,2		2,5	2,3			2,2	2	18
20	2,7	2,4	2,1	2	2,5	2,3	2,1		2,1	2	20
22	2,6	2,4	2,1	2	2,4	2,3	2,1	2	2,1	2	22
24	2,6	2,3	2,1	2	2,4	2,3	2	2	2,1	2	24
26	2,6	2,3	2	2	2,3	2,2	2	2	2	2	26
28	2,4	2,2	2	2	2,3	2,2	2	2	2	2	28
30	2,3	2,1	2	2	2,1	2,1	2	2	1,9	1,9	30
32	2,1	2,1	2	2	1,7	2,1	2	2	1,6	1,9	32
34	1,8	2	1,9	2	1,4	1,8	1,9	2	1,3	1,7	34
36	1,5	1,8	1,9	2	1,1	1,5	1,8	1,9	1	1,4	36
38	1,2	1,5	1,7	1,8	0,9	1,2	1,5	1,6	0,8	1,1	38
40	1	1,3	1,4	1,5	0,7	1	1,2	1,3	0,6	0,9	40
42	0,8	1	1,2	1,2		0,7	0,9	1		0,7	42
44	0,6	0,8	1	1			0,7	0,7			44
46		0,6	0,7	0,7							46

Die Arbeitsbereiche





11-28,9m



3,2m



6,3x8m



14,5t



360°



75%

m	11				14,6				18,2				m	
	0°	20°	40°	60°	0°	20°	40°	60°	0°	20°	40°	60°		
3		32	26,6	22,4			27,8	22,9			28,1	23,3	3	
3,5			32	25,6	22		32	27,1	22,3			27,3	22,7	3,5
4			30,5	24,7	21,4		32	26,2	21,8			26,5	22,3	4
4,5			29,3	23,7	20,9		32	25,3	21,3		32	25,8	21,8	4,5
5			28	22,9	20,4		31	24,6	20,8		32	25,1	21,4	5
6	30,5	25,6	21,5	19,5		28,7	23,2	20		30,5	23,9	20,6	6	
7	26,5	23,7	20,4	18,9		26,5	22,1	19,4		26,7	22,9	20	7	
8	22,8	22,1	19,4	18,4	22,8	23,1	21	18,8		23	21,9	19,4	8	
9	20	20,2	18,7	18,1	20	20,2	20,1	18,4		20,2	20,4	19	9	
10	17,5	17,6	17,8	17,8	17,4	17,6	17,8	17,9		17,6	17,8	17,9	10	
12		13,5	13,5		13,4	13,6	13,7	13,8	13,8	13,8	13,8	13,9	12	
14					10,4	10,5	10,6	10,6	10,7	10,9	11	10,9	14	
16									8,7	8,8	8,8	8,9	16	
18									7,2	7,2	7,3	7,3	18	

m	21,8				25,4				28,9				m
	0°	20°	40°	60°	0°	20°	40°	60°	0°	20°	40°	60°	
3,5			27,2	22,7									3,5
4			26,6	22,3			25,1						4
4,5			25,9	21,9			24,6	21,5			22,3		4,5
5		32	25,3	21,6			24,2	21,2			21,6	19,5	5
6		30	24,2	20,9		25,7	23,3	20,6			20,3	18,4	6
7		26,5	23,2	20,3		23,6	22,1	20		21,6	19,2	17,5	7
8		22,6	22,4	19,8		20,7	20,6	19,4		20,4	18,1	16,6	8
9		19,3	19,7	19,2		18,7	18,1	18,5		17,6	17,2	15,9	9
10		16,8	17,1	17,3		16,4	15,7	16		15,4	15,6	15,1	10
12		13,7	13,3	13,5		12,9	13,1	13,3		12	12,3	12,5	12
14	10,7	10,8	10,9	11		10,4	10,6	10,7		9,9	9,9	10	14
16	8,6	8,7	8,8	8,8	8,6	8,5	8,6	8,7		8,5	8,5	8,4	16
18	7,1	7,2	7,2	7,3	7	7,2	7,2	7,2	7,1	7,2	7,1	7,2	18
20	6,1	6	6	6,1	6	6	6	6,1	5,9	6	6,1	6,1	20
22	5,2	5,2	5,2	5,2	5,1	5,2	5,2	5,3	4,9	5	5	5,1	22
24					4,5	4,5	4,5	4,5	4,3	4,3	4,3	4,4	24
26					3,9	3,9	3,9		3,7	3,7	3,8	3,8	26
28									3,4	3,3	3,3	3,4	28
30										3			30



32,5-50m



3,2m



6,3x8m



14,5t



360°



75%

m	32,5				36,1				39,7				m
	0°	20°	40°	60°	0°	20°	40°	60°	0°	20°	40°	60°	
6			18	17,8			13,6						6
7			17,5	17			13,1	12,6			10,7		7
8		16,6	16,5	16,2			12,5	12			10,5	10,4	8
9		15,5	15,5	15,5		12,7	12	11,5			10,2	10,1	9
10		14,3	14,5	14,6		12,2	11,5	11		10,2	9,9	9,7	10
12		11,4	11,4	11,7		11	10,5	10,1		9,4	9,2	9	12
14		9,5	9,7	9,4		9,2	9,1	9,3		8,7	8,5	8,4	14
16		8,1	8,2	8,1		7,7	7,8	7,9		7,1	7,3	7,4	16
18		6,8	7	7,1		6,4	6,5	6,6		6,1	6,1	6,2	18
20	5,9	5,8	5,9	6		5,4	5,5	5,6		5,4	5,4	5,5	20
22	4,9	4,9	5	5	4,7	4,8	4,9	4,9		4,6	4,7	4,7	22
24	4,3	4,3	4,3	4,3	4,1	4,1	4,2	4,2	3,9	3,9	4	4	24
26	3,7	3,8	3,8	3,8	3,6	3,5	3,6	3,6	3,4	3,5	3,5	3,5	26
28	3,2	3,2	3,3	3,3	3,1	3,2	3,3	3,3	2,9	3	3,1	3,1	28
30	2,8	2,8	2,8	2,8	2,7	2,7	2,8	2,8	2,5	2,5	2,6	2,6	30
32	2,4	2,4	2,4	2,4	2,3	2,3	2,4	2,4	2,1	2,1	2,2	2,2	32
34					1,9	2	2	2	1,7	1,8	1,8	1,8	34
36					1,7	1,7	1,7	1,7	1,4	1,5	1,5	1,5	36
38									1,2	1,2	1,2	1,2	38
40									1	1	1	1	40

m	43,3				46,9				50				m
	0°	20°	40°	60°	0°	20°	40°	60°	20°	40°	60°		
8			8,4										8
9			8,3	8,4			6,5	6,6		4,8			9
10			8	8,2			6,4	6,4		4,8	4,8		10
12		7,7	7,6	7,6		6,2	6,1	6,1		4,7	4,7	12	
14		7,1	7	7		5,9	5,8	5,7	4,5	4,6	4,6	14	
16		6,5	6,4	6,4		5,5	5,4	5,3	4,4	4,3	4,3	16	
18		5,8	5,9	6		5,1	5	4,9	4,2	4,1	4,1	18	
20		4,9	4,9	5		4,7	4,6	4,6	3,9	3,9	3,9	20	
22		4,4	4,3	4,3		4	4,1	4,2	3,7	3,7	3,7	22	
24		3,8	3,9	3,9		3,4	3,5	3,5	3,4	3,5	3,5	24	
26	3,1	3,2	3,3	3,4		2,8	2,9	3	2,8	2,9	3	26	
28	2,7	2,7	2,8	2,9	2,3	2,4	2,4	2,5	2,4	2,4	2,5	28	
30	2,3	2,3	2,4	2,4	1,9	2	2	2,1	2	2	2,1	30	
32	1,9	2	2	2	1,5	1,6	1,7	1,7	1,6	1,7	1,7	32	
34	1,5	1,6	1,6	1,7	1,2	1,3	1,3	1,4	1,3	1,3	1,4	34	
36	1,2	1,3	1,3	1,3	1	1	1,1	1,1	1	1,1	1,1	36	
38	1	1	1,1	1,1	0,7	0,8	0,8	0,8	0,8	0,8	0,8	38	
40	0,8	0,8	0,8	0,8			0,6	0,6		0,6	0,6	40	
42		0,6	0,6	0,6								42	