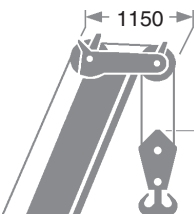
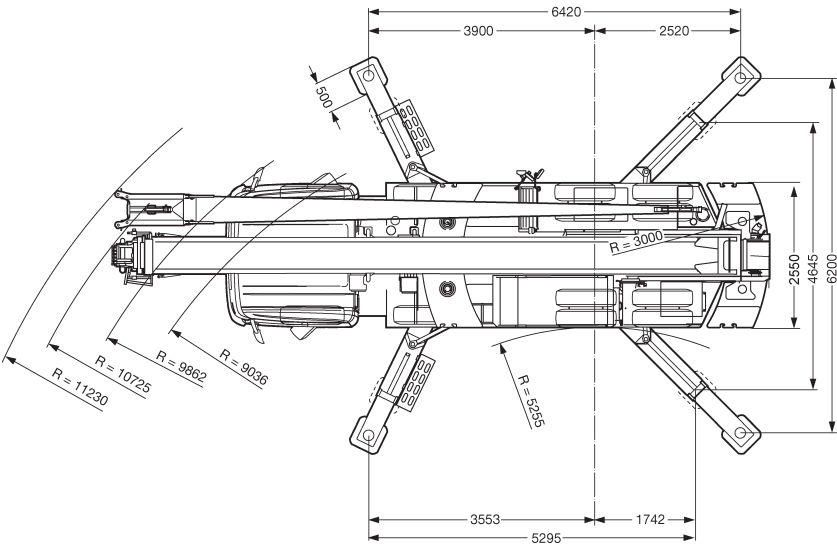
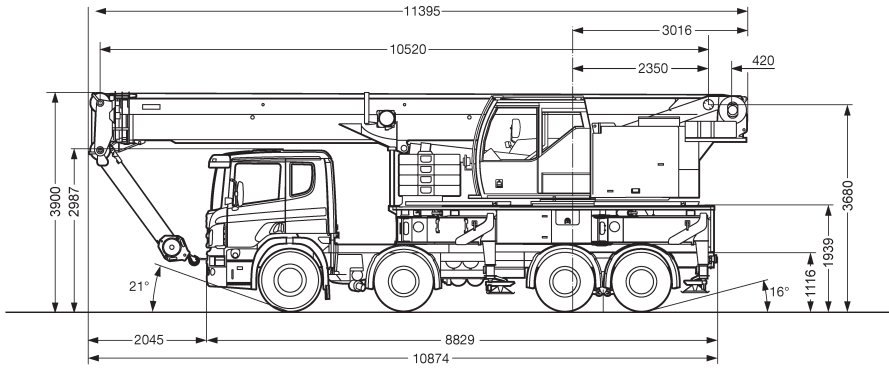


Die Abmessungen



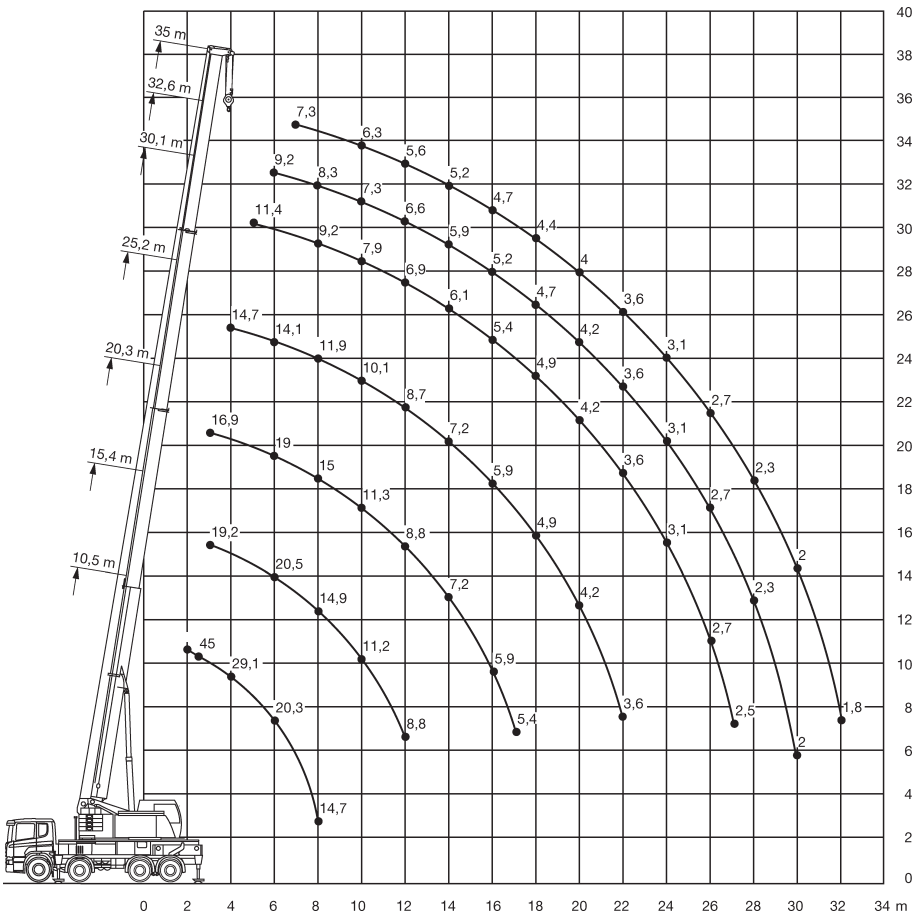
	Höhe	Tragkraft	Eigengewicht
	1100 mm	22,4 t	180 kg
	800 mm	3,4 t	75 kg



50 t

Die Arbeitsbereiche

50 t





10,5-35m



6,2x6,42m





9t



360°



75%

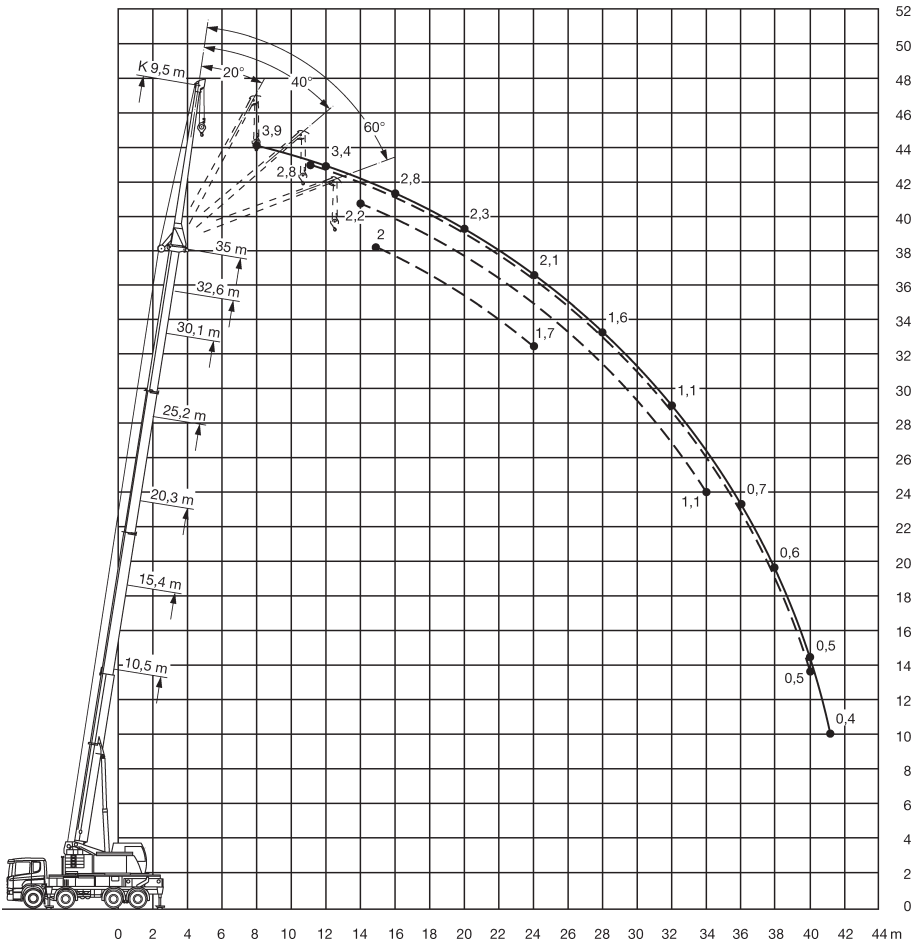
 m	10,5	15,4	20,3	25,2	30,1	32,6	35	 m
2	50*							2
2,5	45							2,5
3	35	19,2	16,9					3
3,5	32	19,5	17,2					3,5
4	29,2	19,9	17,5	14,7				4
4,5	26,6	20,4	17,8	15				4,5
5	24,3	20,9	18,2	15,4	11,4			5
6	20,4	20,6	19	14,1	10,7	9,2		6
7	17,3	17,5	17,6	12,9	9,9	8,8	7,3	7
8	14,7	14,9	15	11,9	9,2	8,3	7	8
9		12,8	13	10,9	8,4	7,8	6,7	9
10		11,2	11,3	10,1	7,9	7,3	6,3	10
11		10	10	9,4	7,4	6,9	5,9	11
12		8,8	8,9	8,7	6,9	6,6	5,6	12
13			8	8	6,5	6,2	5,4	13
14			7,2	7,3	6,1	5,9	5,2	14
15			6,6	6,6	5,7	5,6	4,9	15
16			5,9	5,9	5,4	5,2	4,7	16
17			5,4	5,4	5,2	4,9	4,5	17
18				5	4,9	4,7	4,4	18
19				4,6	4,6	4,5	4,2	19
20				4,2	4,2	4,3	4	20
21				3,9	3,9	3,9	3,9	21
22				3,6	3,6	3,6	3,7	22
23					3,4	3,4	3,4	23
24					3,1	3,1	3,1	24
25					2,9	2,9	2,9	25
26					2,7	2,7	2,7	26
27					2,5	2,5	2,5	27
28						2,4	2,4	28
29						2,2	2,2	29
30						2,1	2,1	30
31							1,9	31
32							1,8	32

\* nur mit Zusatzausrüstung

105

Die Arbeitsbereiche

50 t





30,1-35m



9,5m



6,2x6,42m



9t



360°



75%

m	30,1				32,6				35				m
	0°	20°	40°	60°	0°	20°	40°	60°	0°	20°	40°	60°	
6	5,2												6
7	5				4,5								7
8	4,8				4,4				3,9				8
9	4,5				4,2				3,8				9
10	4,3	3,4			4				3,7				10
11	4,1	3,2			3,8	2,9			3,5	2,8			11
12	3,9	3	2,5		3,6	2,8			3,4	2,7			12
13	3,7	2,8	2,4		3,5	2,7	2,3		3,3	2,6			13
14	3,5	2,7	2,4	2,2	3,3	2,6	2,3		3,1	2,5	2,2		14
15	3,4	2,6	2,3	2,1	3,1	2,5	2,2	2,1	3	2,4	2,1	2	15
16	3,2	2,6	2,2	2,1	3	2,4	2,2	2	2,8	2,3	2,1	1,9	16
17	3	2,5	2,2	2,1	2,8	2,4	2,1	2	2,7	2,2	2	1,9	17
18	2,9	2,4	2,1	2	2,6	2,3	2	2	2,6	2,2	2	1,9	18
19	2,7	2,3	2,1	2	2,5	2,2	2	1,9	2,4	2,1	1,9	1,8	19
20	2,6	2,2	2	2	2,5	2,1	2	1,9	2,3	2,1	1,9	1,8	20
21	2,5	2,2	2	1,9	2,4	2,1	1,9	1,9	2,3	2	1,8	1,8	21
22	2,4	2,1	1,9	1,9	2,3	2	1,9	1,8	2,2	1,9	1,8	1,8	22
23	2,3	2,1	1,9		2,2	2	1,8	1,8	2,1	1,9	1,8	1,7	23
24	2,2	2	1,9		2,1	1,9	1,8		2,1	1,9	1,7	1,7	24
25	2,1	2	1,8		2,1	1,9	1,8		2	1,8	1,7		25
26	2,1	1,9	1,8		2	1,8	1,7		1,9	1,8	1,7		26
27	2	1,9	1,8		2	1,8	1,7		1,9	1,7	1,6		27
28	2	1,8	1,8		1,9	1,8	1,7		1,8	1,7	1,6		28
29	1,9	1,8	1,7		1,9	1,7	1,7		1,8	1,7	1,6		29
30	1,9	1,8	1,7		1,8	1,7	1,6		1,7	1,6	1,6		30
31	1,8	1,7			1,8	1,7	1,6		1,7	1,6	1,6		31
32	1,8	1,7			1,7	1,6	1,6		1,7	1,6	1,5		32
33	1,7	1,7			1,7	1,6			1,6	1,5	1,5		33
34	1,6	1,6			1,5	1,6			1,5	1,5	1,5		34
35	1,5	1,5			1,4	1,5			1,4	1,5			35
36	1,4				1,3	1,4			1,3	1,4			36
37	1,3				1,3	1,3			1,2	1,3			37
38					1,2	1,2			1,1	1,2			38
39					1,1				1,1	1,1			39
40									1	1			40
41									0,9				41
42									0,8				42

105

50 f