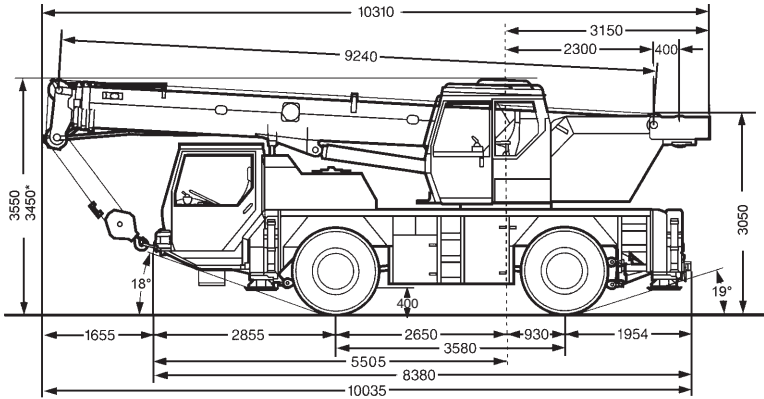
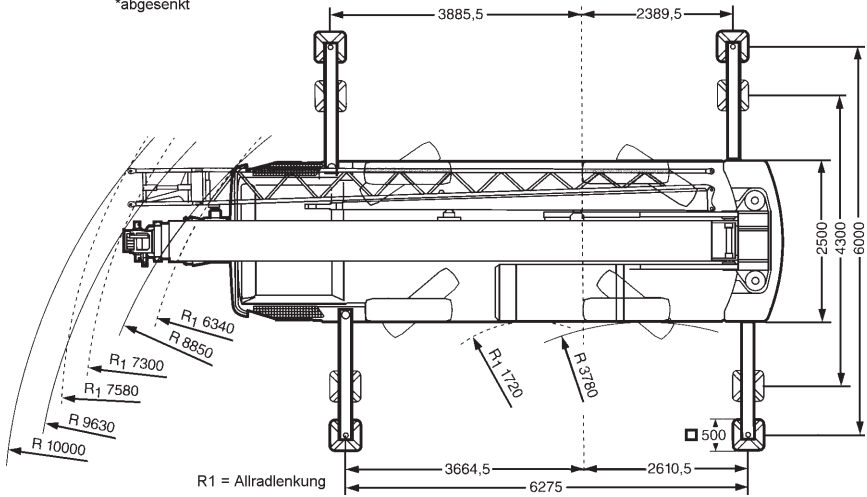


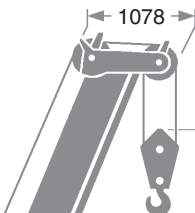
Die Abmessungen



*abgesenkt



R1 = Allradlenkung



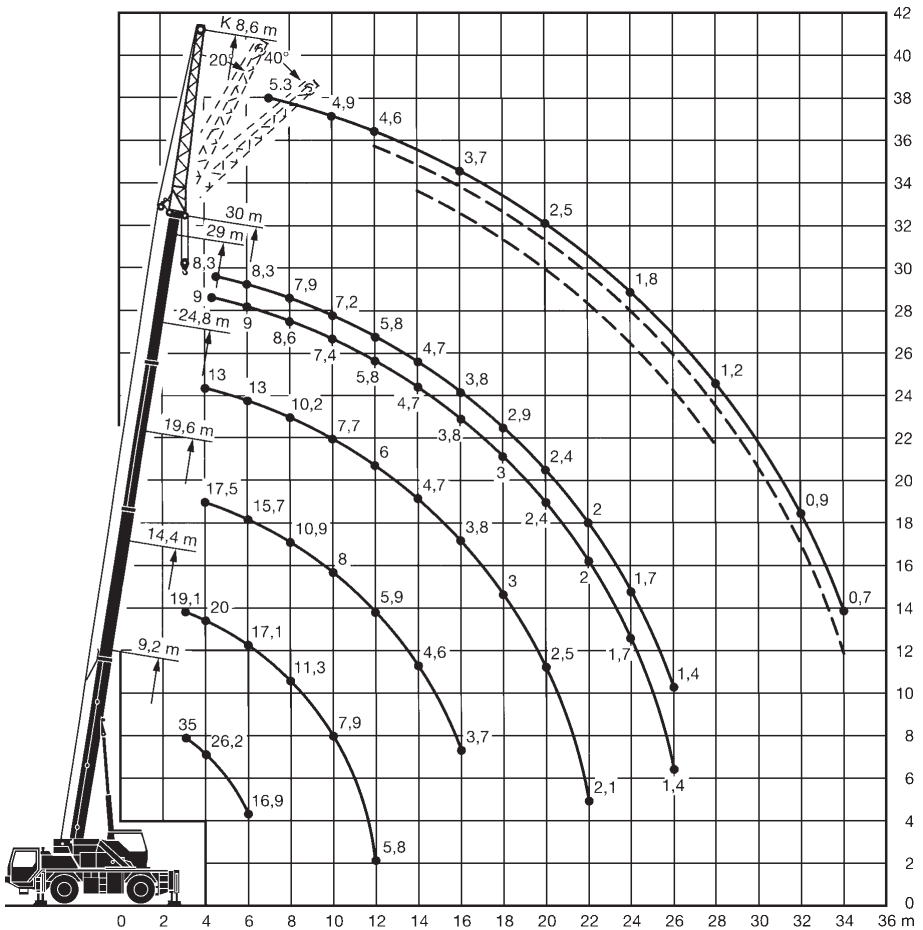
| | Höhe | Tragkraft | Eigengewicht |
|--|---------|-----------|--------------|
| | 1100 mm | 22 t | 150 kg |
| | 800 mm | 3,3 t | 70 kg |





35 t

Die Arbeitsbereiche

35 t





|  m | 9,2* | 9,2 | 14,4 | 19,6 | 24,8 | 29 | 30 |  m |
|---|-------------|------------|-------------|-------------|-------------|-----------|-----------|---|
| 3 | 35 | 30 | 19,1 | | | | | 3 |
| 3,5 | 30 | 27,1 | 19,5 | 17,1 | | | | 3,5 |
| 4 | 26,2 | 24,6 | 20 | 17,5 | 13 | | | 4 |
| 4,5 | 23,1 | 22,6 | 20,6 | 17,5 | 13 | 9 | 8,3 | 4,5 |
| 5 | 20,6 | 20,6 | 20,6 | 16,8 | 13 | 9 | 8,3 | 5 |
| 6 | 16,9 | 16,9 | 17,1 | 15,7 | 13 | 9 | 8,3 | 6 |
| 7 | | | 14,1 | 13 | 12 | 9 | 8,3 | 7 |
| 8 | | | 11,3 | 10,9 | 10,2 | 8,6 | 7,9 | 8 |
| 9 | | | 9,3 | 9,4 | 8,8 | 8,2 | 7,6 | 9 |
| 10 | | | 7,9 | 8 | 7,7 | 7,4 | 7,2 | 10 |
| 12 | | | 5,8 | 5,9 | 6 | 5,8 | 5,8 | 12 |
| 14 | | | | 4,6 | 4,7 | 4,7 | 4,7 | 14 |
| 16 | | | | 3,7 | 3,8 | 3,8 | 3,8 | 16 |
| 18 | | | | | 3 | 3 | 2,9 | 18 |
| 20 | | | | | 2,5 | 2,4 | 2,4 | 20 |
| 22 | | | | | 2,1 | 2 | 2 | 22 |
| 24 | | | | | | 1,7 | 1,7 | 24 |
| 26 | | | | | | 1,4 | 1,4 | 26 |

*nach hinten

35 t



24,8-30m



8,6m



6x6,3m



5,5t



360°



75%

| m | 24,8 | | | 29 | | | 30 | | | m |
|----|------|-----|-----|-----|-----|-----|-----|-----|-----|----|
| | 0° | 20° | 40° | 0° | 20° | 40° | 0° | 20° | 40° | |
| 6 | 6,5 | | | | | | | | | 6 |
| 7 | 6,2 | | | 5,5 | | | 5,3 | | | 7 |
| 8 | 5,9 | | | 5,3 | | | 5,2 | | | 8 |
| 9 | 5,6 | | | 5,2 | | | 5 | | | 9 |
| 10 | 5,3 | 4,2 | | 5 | | | 4,9 | | | 10 |
| 12 | 4,9 | 4 | 3,2 | 4,7 | 3,8 | | 4,6 | 3,8 | | 12 |
| 14 | 4,5 | 3,7 | 3,1 | 4,4 | 3,6 | 3 | 4,3 | 3,6 | 3 | 14 |
| 16 | 4 | 3,5 | 3 | 3,7 | 3,4 | 3 | 3,7 | 3,4 | 2,9 | 16 |
| 18 | 3,2 | 3,3 | 2,9 | 3,1 | 3,2 | 2,9 | 3 | 3,2 | 2,9 | 18 |
| 20 | 2,6 | 2,8 | 2,8 | 2,5 | 2,7 | 2,8 | 2,5 | 2,7 | 2,8 | 20 |
| 22 | 2,2 | 2,4 | 2,5 | 2,1 | 2,3 | 2,4 | 2,1 | 2,2 | 2,4 | 22 |
| 24 | 1,9 | 2 | 2,1 | 1,8 | 1,9 | 2 | 1,7 | 1,9 | 2 | 24 |
| 26 | 1,6 | 1,7 | | 1,5 | 1,6 | 1,7 | 1,5 | 1,6 | 1,7 | 26 |
| 28 | 1,3 | 1,4 | | 1,3 | 1,4 | 1,4 | 1,2 | 1,3 | 1,4 | 28 |
| 30 | 1,1 | | | 1,1 | 1,1 | | 1 | 1,1 | | 30 |
| 32 | | | | 0,9 | 0,9 | | 0,9 | 0,9 | | 32 |
| 34 | | | | 0,7 | | | 0,7 | 0,7 | | 34 |