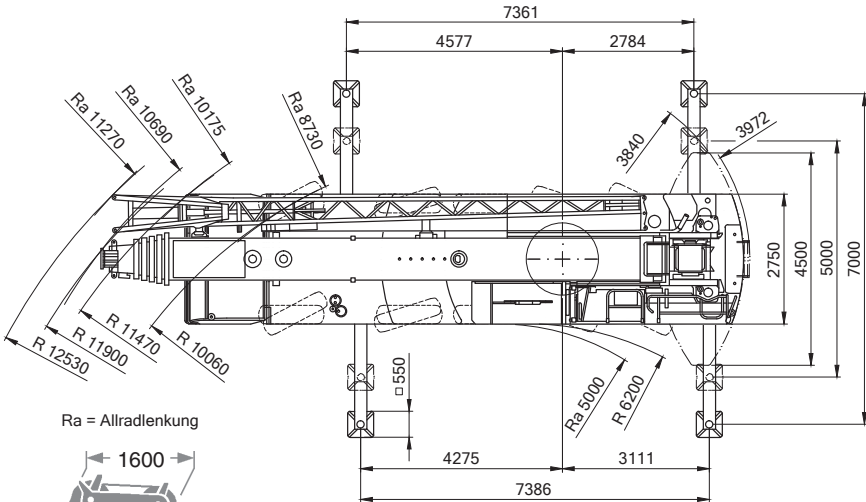
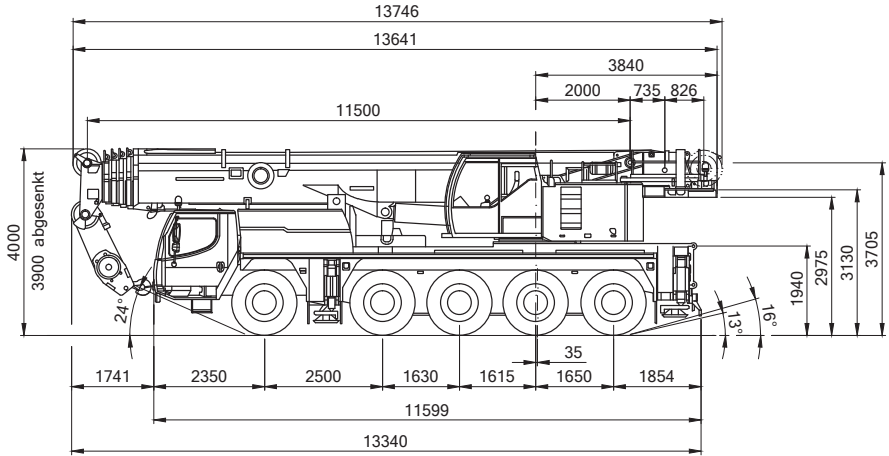
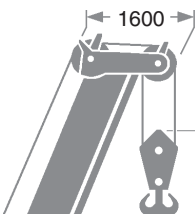


Die Abmessungen

Kran kann wahlweise mit 2. Winde ausgerüstet werden



Ra = Allradlenkung

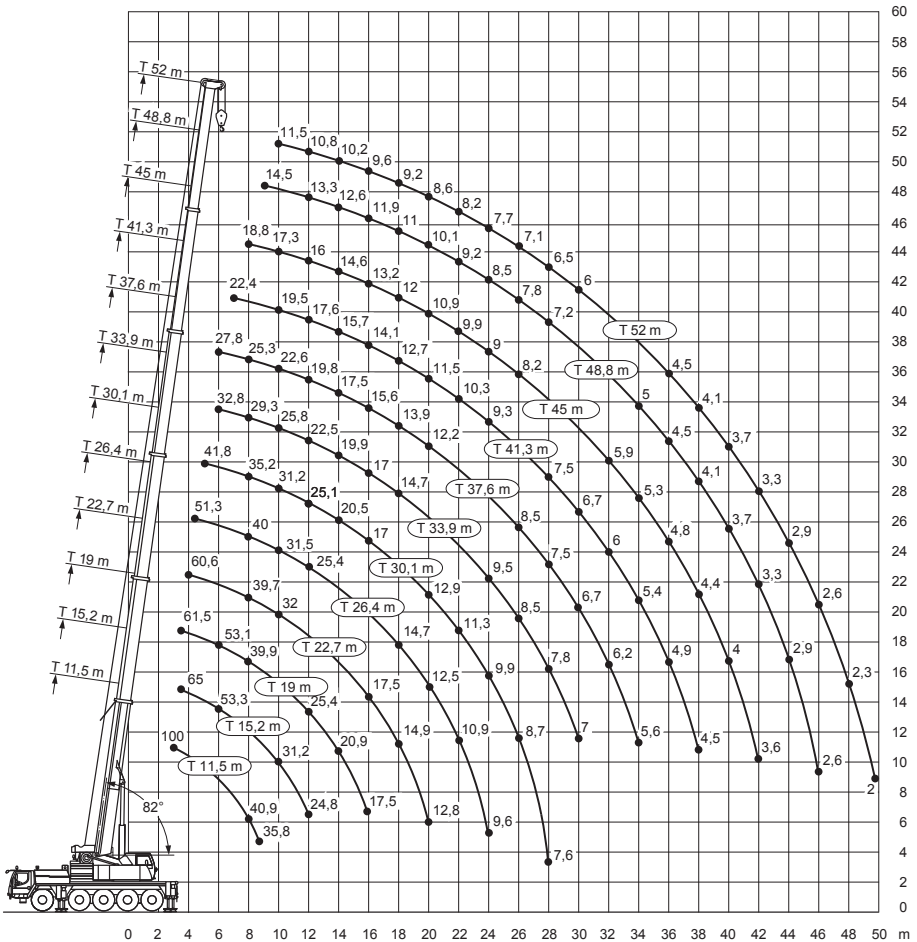


	Höhe	Tragkraft	Eigengewicht
	1540 mm	59,1 t	500 kg
	1400 mm	26,1 t	450 kg
	1090 mm	8,8 t	250 kg



120 t

120 t





11,5-52m



35t





7,4x7m



360°



13000

 m	11,5*	11,5	15,2	19	22,7	26,4	30,1	33,9	37,6	41,3	45	48,8	52	 m
2,5	120													2,5
3	94,4	82,6												3
3,5	86,1	79,5	65	61,5										3,5
4	77,9	72,6	65,8	62	60,6									4
4,5	71,1	66,7	65,3	62,6	58,7	51,3								4,5
5	65,3	61,6	61,6	61	55,5	49,3	41,8							5
6	55	53	53,3	53,1	52,5	46	39,3	32,8	27,8					6
7	47,1	45,9	46,3	46,2	46	43,7	37,1	31,1	26,6	22,4				7
8	40,9	39,5	40,2	39,9	39,7	40	35,2	29,3	25,3	21,4	18,8			8
9	35,8	34,5	35,1	34,9	35	35,1	33,5	27,6	24	20,4	18,1	14,5		9
10			31,2	30,8	32	31,5	31,2	25,8	22,6	19,5	17,3	14	11,5	10
12			24,8	25,4	25,6	25,4	25,1	22,5	19,8	17,6	16	13,3	10,8	12
14				20,9	21	20,8	20,5	19,9	17,5	15,7	14,6	12,6	10,2	14
16				17,5	17,5	17,4	17	17	15,6	14,1	13,2	11,9	9,6	16
18					14,9	14,7	14,4	14,7	13,9	12,7	12	11	9,2	18
20					12,8	12,5	12,9	12,6	12,2	11,5	10,9	10,1	8,6	20
22						10,9	11,3	10,9	10,5	10,3	9,9	9,2	8,2	22
24						9,6	9,9	9,5	9,5	9,3	9	8,5	7,7	24
26							8,7	8,5	8,5	8,2	8,2	7,8	7,1	26
28							7,6	7,8	7,5	7,5	7,5	7,2	6,5	28
30								7	6,7	6,7	6,6	6,3	6	30
32									6,2	6	5,9	5,6	5,5	32
34									5,6	5,4	5,3	5	5	34
36										4,9	4,8	4,5	4,5	36
38										4,5	4,4	4,1	4,1	38
40											4	3,7	3,7	40
42											3,6	3,3	3,3	42
44												2,9	2,9	44
46												2,6	2,6	46
48													2,3	48
50													2	50

\*nach hinten

120t



11,5-52m



23t





7,4x7m



360°



13000

 m	11,5	15,2	19	22,7	26,4	30,1	33,9	37,6	41,3	45	48,8	52	 m
3	82,4												3
3,5	78,3	65	61,5										3,5
4	71,4	65,8	62	60,6									4
4,5	65,4	64,4	62,6	58,7	51,3								4,5
5	60	60	59,7	55,5	49,3	41,8							5
6	50,1	50,4	50,5	50,1	46	39,3	32,8	27,8					6
7	42,1	42,8	42,6	42,3	42,7	37,1	31,1	26,6	22,4				7
8	35,9	36,6	36,3	37,2	37,4	34,9	29,2	25,3	21,4	18,8			8
9	30,8	31,5	31,7	32,5	32,3	30,6	27,6	24	20,4	18,1	14,5		9
10		27,4	28,3	28,4	28,2	26,9	25,3	22,6	19,5	17,3	14	11,5	10
12		21,4	22	22,1	22	21,3	20,5	19,4	17,6	16	13,3	10,8	12
14			17,4	17,5	17,3	17,4	17,3	16,4	15,4	14,6	12,6	10,2	14
16			14,1	14,2	14,2	14,5	14,2	13,7	13,5	12,9	11,9	9,6	16
18				11,9	11,8	12,1	12	11,8	11,6	11,3	10,9	9,1	18
20				10,5	10	10,3	10,3	10,2	10,2	10,1	9,5	8,6	20
22					8,5	8,9	9,1	8,9	8,8	8,7	8,1	7,9	22
24					7,3	8	7,8	7,8	7,6	7,4	7,1	6,9	24
26						7	6,9	6,8	6,6	6,5	6,1	6	26
28						6,2	6,1	6	5,8	5,6	5,2	5,2	28
30							5,4	5,3	5	4,9	4,5	4,5	30
32								4,7	4,4	4,2	3,9	3,9	32
34								4,1	3,9	3,7	3,3	3,3	34
36									3,4	3,2	2,8	2,9	36
38									3	2,8	2,4	2,4	38
40										2,4	2	2,1	40
42										2,1	1,7	1,7	42
44											1,4	1,4	44
46											1,2	1,1	46
48												0,9	48



11,5-52m



11,5t





7,4x7m



360°

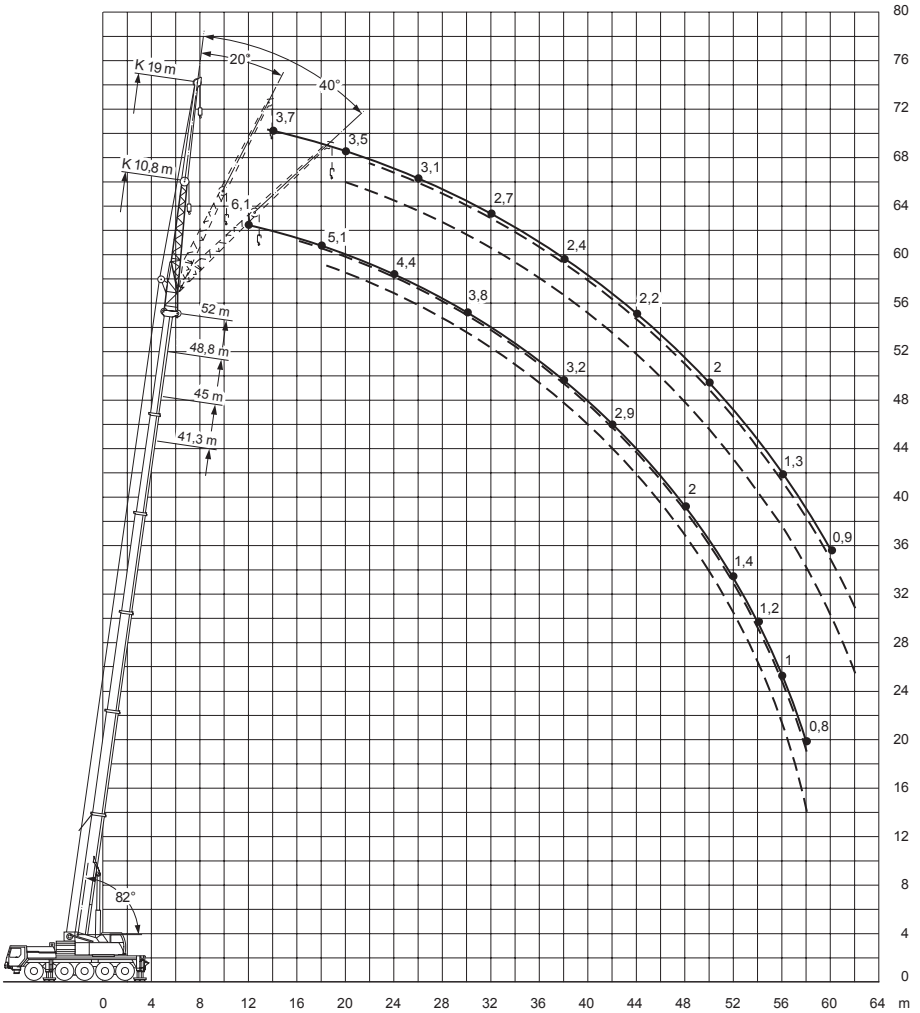


13000

 m	11,5	15,2	19	22,7	26,4	30,1	33,9	37,6	41,3	45	48,8	52	 m
3	82,1												3
3,5	76,8	65	61,5										3,5
4	69,4	65,8	62	60,6									4
4,5	62,7	62,3	61,6	58,7	51,3								4,5
5	55,9	56	55,6	53	49,1	41,8							5
6	45,4	46,2	45	43,7	41,4	38,3	32,8	27,8					6
7	37,1	38	37,4	36,1	33,8	31,6	29,5	26,6	22,4				7
8	30,5	31,4	31,5	30,1	28,4	26,8	25,4	23,8	21,4	18,8			8
9	24,5	25,9	26,6	25,7	24,3	23,2	22,5	21	19,7	18,1	14,5		9
10		21,7	22,3	22,2	21,2	20,8	19,6	18,7	17,7	16,7	14	11,5	10
12		15,7	16,5	16,6	16,3	16,2	15,5	14,9	14,2	13,8	13	10,8	12
14			12,6	13,2	12,6	13	12,9	12,5	11,8	11,3	10,5	10,1	14
16			10	10,5	10,4	10,8	10,7	10,3	9,7	9,2	8,6	8,4	16
18				8,6	8,7	8,9	8,7	8,6	8,1	7,7	7,1	6,9	18
20				7,2	7,3	7,4	7,3	7,2	6,8	6,4	5,9	5,7	20
22					6,1	6,3	6,1	6	5,7	5,4	4,9	4,8	22
24					5,2	5,4	5,2	5,1	4,8	4,6	4	4	24
26						4,6	4,4	4,3	4	3,9	3,3	3,3	26
28						3,9	3,8	3,7	3,4	3,2	2,8	2,7	28
30							3,2	3,1	2,8	2,7	2,2	2,2	30
32								2,6	2,3	2,2	1,8	1,7	32
34								2,2	1,9	1,8	1,4	1,4	34
36									1,6	1,4	1	1	36
38									1,3	1,1			38

120t

120 t





37,6-52m



10,8m



35t



7,4x7m



360°



13000

hydraulisch

m	37,6			41,3			45			48,8			52			m
	0°	20°	40°	0°	20°	40°	0°	20°	40°	0°	20°	40°	0°	20°	40°	
9	13,4															9
10	13,1			12,2			9,9									10
12	12,5	11		11,8			9,4			7,6			6,2			12
14	11,9	10,4		11,4	10,1		8,9	8,5		7,2			5,8			14
16	11,1	9,7	8,4	10,8	9,5	8,4	8,6	8		6,9	6,5		5,5	5,2		16
18	10,2	9,1	8	10	9	8	8,1	7,6	7,3	6,5	6,2	6	5,2	5	4,9	18
20	9,4	8,6	7,6	9,3	8,5	7,6	7,7	7,2	6,9	6,1	5,9	5,7	4,9	4,7	4,6	20
22	8,7	8,1	7,3	8,5	8	7,3	7,3	6,8	6,6	5,8	5,6	5,5	4,6	4,5	4,4	22
24	7,9	7,7	7	7,8	7,6	7	6,9	6,4	6,3	5,5	5,3	5,2	4,4	4,3	4,2	24
26	7,2	7,2	6,6	7,1	7,2	6,8	6,5	6,1	6	5,2	5	5	4,2	4,1	4	26
28	6,4	6,6	6,3	6,5	6,6	6,5	6	5,8	5,7	5	4,8	4,8	4	3,9	3,8	28
30	5,7	6	5,7	5,8	6,1	6,2	5,5	5,6	5,5	4,8	4,7	4,6	3,8	3,7	3,7	30
32	5,1	5,5	5,2	5,2	5,4	5,6	5,1	5,2	5,3	4,6	4,5	4,5	3,7	3,6	3,6	32
34	4,6	5	4,8	4,8	5	5	4,6	4,8	4,9	4,4	4,3	4,3	3,5	3,4	3,4	34
36	4,3	4,5	4,5	4,4	4,6	4,6	4,2	4,4	4,5	4,2	4,2	4,2	3,4	3,3	3,3	36
38	4	4,1	4,2	4	4,2	4,2	3,9	4	4,1	3,9	3,8	4	3,2	3,2	3,2	38
40	3,6	3,7	3,7	3,6	3,8	3,8	3,7	3,8	3,8	3,5	3,4	3,8	3	3	3,1	40
42	3,4	3,4	3	3,4	3,4	3,5	3,3	3,5	3,6	3,1	3,1	3,4	2,9	2,9	3	42
44	3,2	3,3	1,6	3,2	3,2	3,2	3	3,1	3,2	2,7	2,8	3	2,6	2,4	2,8	44
46				2,9	3	2,5	2,6	2,8	2,8	2,3	2,5	2,6	2,3	2	2,6	46
48				2,6	2,6		2,3	2,4	2,5	2	2,2	2,2	2	2	2,2	48
50							2	2,1	2	1,7	1,8	1,9	1,7	1,8	1,9	50
52							1,8			1,5	1,6	1,6	1,4	1,5	1,6	52
54										1,2	1,3	1,3	1,2	1,3	1,3	54
56										1			1	1,1	1,1	56
58													0,8	0,8	0,8	58

120t



37,6-52m



19m



35t



7,4x7m



360°



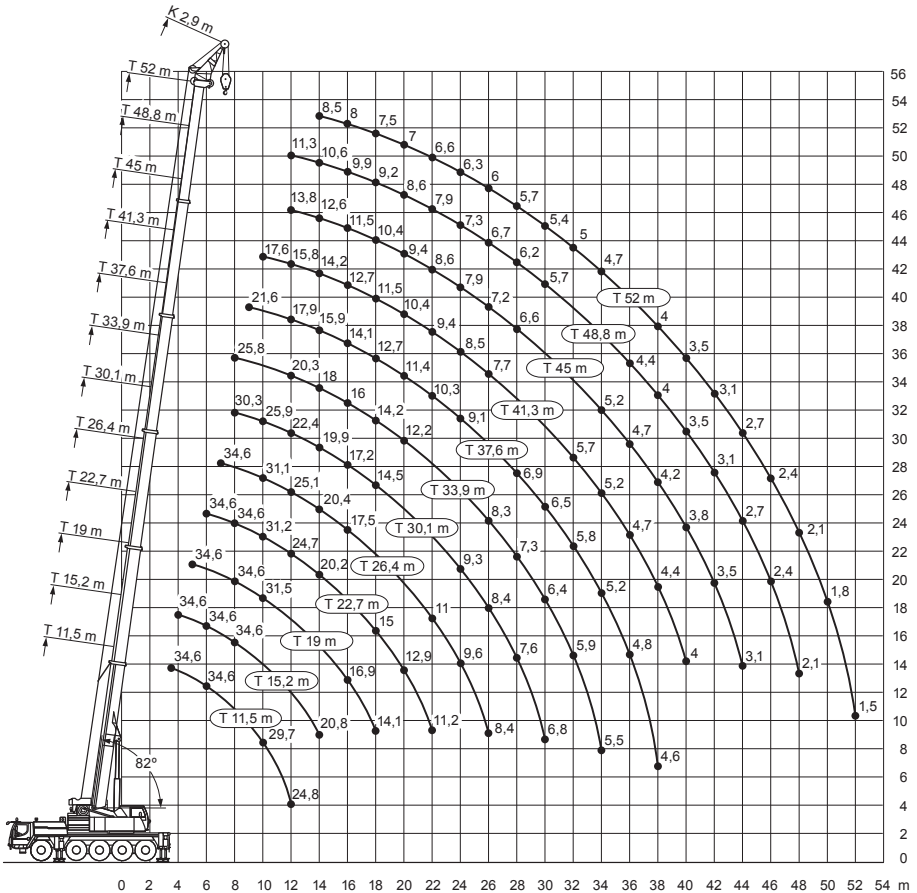
13000

hydraulisch

m	37,6			41,3			45			48,8			52			m
	0°	20°	40°	0°	20°	40°	0°	20°	40°	0°	20°	40°	0°	20°	40°	
12	5,2			5			4,6									12
14	5,2			5			4,6			4,2			3,7			14
16	5,1	4		5			4,6			4,2			3,8			16
18	4,9	3,9		4,9	4		4,5			4,2			3,6			18
20	4,8	3,7		4,7	3,8		4,4	3,7		4,1	3,6		3,5			20
22	4,6	3,6	2,9	4,6	3,6	2,9	4,3	3,6		4	3,5		3,4	3,3		22
24	4,5	3,4	2,8	4,5	3,5	2,9	4,2	3,5	2,9	3,9	3,4		3,2	3,2		24
26	4,2	3,3	2,8	4,3	3,3	2,8	4,2	3,4	2,8	3,8	3,3	2,8	3,1	3,1	2,8	26
28	4	3,2	2,7	4,2	3,2	2,8	4,1	3,3	2,8	3,7	3,2	2,8	2,9	2,9	2,8	28
30	3,9	3,1	2,7	4	3,1	2,7	4	3,2	2,7	3,5	3,2	2,8	2,8	2,8	2,7	30
32	3,7	3,1	2,7	3,8	3,1	2,7	3,8	3,1	2,7	3,4	3,1	2,7	2,7	2,7	2,6	32
34	3,5	3	2,7	3,7	3	2,7	3,7	3	2,7	3,3	3	2,7	2,6	2,6	2,5	34
36	3,4	2,9	2,7	3,5	2,9	2,7	3,6	3	2,7	3,2	3	2,7	2,5	2,5	2,4	36
38	3,3	2,9	2,7	3,4	2,9	2,7	3,5	2,9	2,7	3,1	2,9	2,7	2,4	2,4	2,3	38
40	3,1	2,8	2,7	3,3	2,8	2,7	3,4	2,9	2,7	3	2,8	2,7	2,3	2,3	2,2	40
42	3	2,8	2,6	3,2	2,8	2,7	3,2	2,8	2,7	2,9	2,7	2,7	2,3	2,2	2,2	42
44	2,8	2,7	2,6	3,1	2,8	2,7	2,9	2,8	2,7	2,8	2,7	2,7	2,2	2,2	2,2	44
46	2,5	2,7	2,5	2,8	2,8	2,7	2,7	2,7	2,7	2,6	2,7	2,6	2,1	2,1	2,1	46
48	2,4	2,5	2,4	2,6	2,7	2,7	2,6	2,6	2,6	2,3	2,5	2,6	2	2	2,1	48
50	2,2	2,4	2,3	2,3	2,5	2,6	2,4	2,5	2,6	2	2,3	2,5	1,9	2	2	50
52	2	2,2		2,2	2,4	2,5	2,1	2,3	2,4	1,8	2	2,2	1,7	1,9	2	52
54					2,2	2,2	1,8	2	2,1	1,5	1,8	1,9	1,4	1,7	1,8	54
56					2		1,6	1,8	1,8	1,3	1,5	1,6	1,2	1,5	1,6	56
58								1,5	1,5	1,1	1,3	1,3	1	1,2	1,3	58
60										0,9	1	1	0,8	1	1,1	60
62											0,8	0,8		0,8	0,8	62

120t







11,5-52m



2,9m



35t





7,4x7m



360°



13000

 m	11,5	15,2	19	22,7	26,4	30,1	33,9	37,6	41,3	45	48,8	52	 m
3,5	34,6												3,5
4	34,6	34,6											4
4,5	34,6	34,6											4,5
5	34,6	34,6	34,6										5
6	34,6	34,6	34,6	34,6									6
7	34,2	34,6	34,6	34,6	34,6								7
8	33,2	34,6	34,6	34,6	34,5	30,3	25,8						8
9	31,5	34	34,6	34,5	33,8	28	24,6	21,6					9
10	29,7	31,8	31,5	31,2	31,1	25,9	23,2	20,2	17,6				10
12	24,8	25,5	25,1	24,7	25,1	22,4	20,3	17,9	15,8	13,8	11,3		12
14		20,8	20,4	20,2	20,4	19,9	18	15,9	14,2	12,6	10,6	8,5	14
16			16,9	16,7	17,5	17,2	16	14,1	12,7	11,5	9,9	8	16
18			14,1	15	14,9	14,5	14,2	12,7	11,5	10,4	9,2	7,5	18
20				12,9	12,7	12,4	12,2	11,4	10,4	9,4	8,6	7	20
22				11,2	11	10,7	10,5	10,3	9,4	8,6	7,9	6,6	22
24					9,6	9,3	9,5	9,1	8,5	7,9	7,3	6,3	24
26					8,4	8,4	8,3	7,9	7,7	7,2	6,7	6	26
28						7,6	7,3	6,9	7,1	6,6	6,2	5,7	28
30						6,8	6,4	6,5	6,2	6	5,7	5,4	30
32							5,9	5,8	5,7	5,6	5,3	5	32
34							5,5	5,2	5,2	5,2	4,9	4,7	34
36								4,8	4,7	4,7	4,4	4,3	36
38								4,6	4,4	4,2	4	4	38
40									4	3,8	3,5	3,5	40
42										3,5	3,1	3,1	42
44										3,1	2,7	2,7	44
46											2,4	2,4	46
48											2,1	2,1	48
50												1,8	50
52												1,5	52

120 t