



August-Unterholzner-Str. 28
84543 Winhöring
Telefon: 08671 / 88 55 0
Fax: 08671 / 88 55 55
Email: info@kranverleih-saller.de

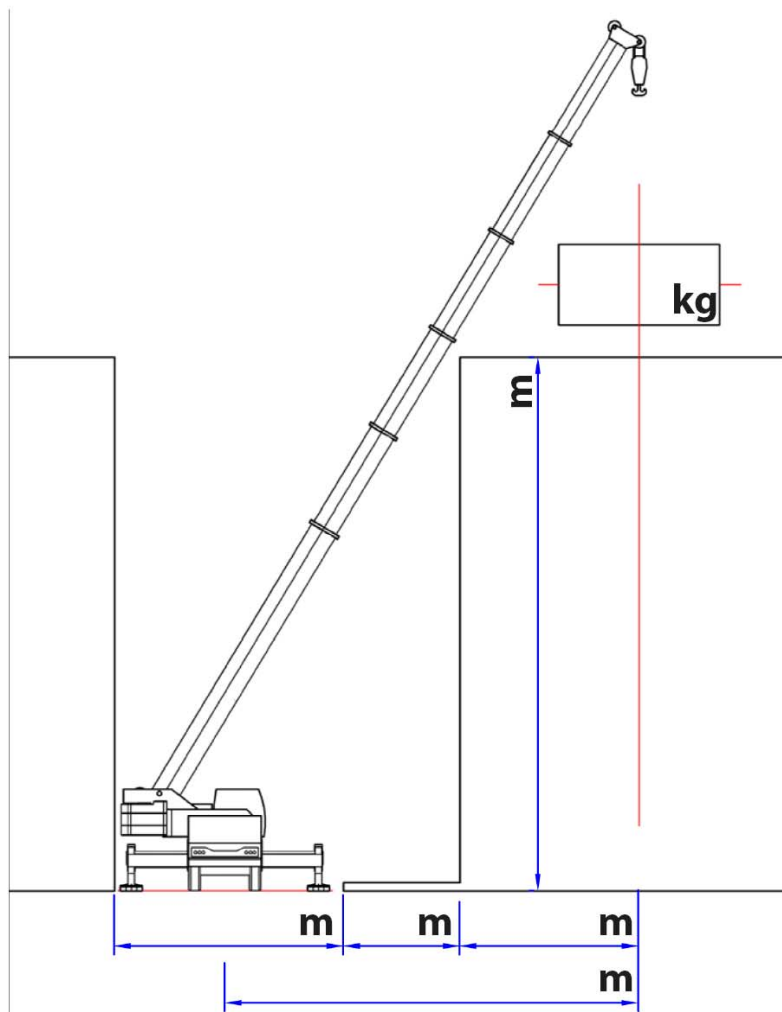
KONTAKTANFRAGE

Name: _____
Firma: _____
Straße: _____
Plz, Ort: _____
Telefon: _____
Fax: _____
Bauvorhaben: _____
Termin: _____
Einsatzdauer: _____

LAST

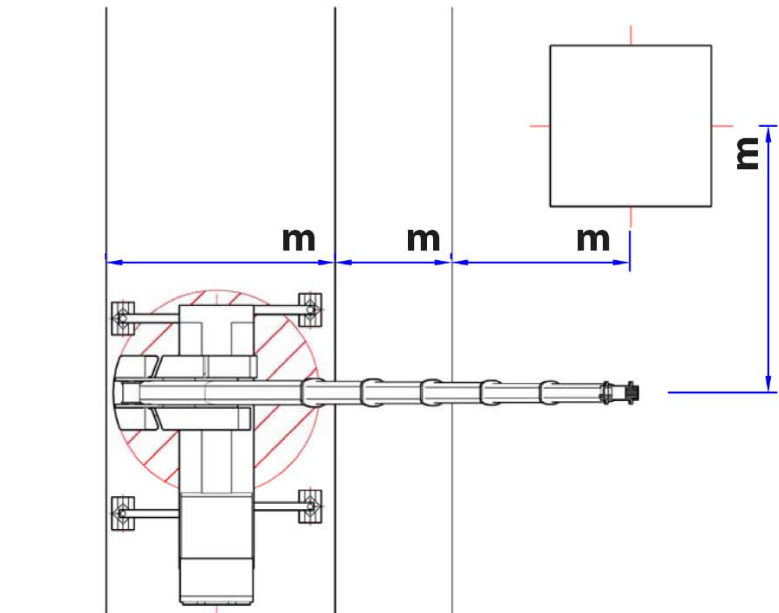
Gewicht: _____
Länge: _____
Breite: _____
Höhe: _____

KONTAKTANFRAGE



BEMERKUNGEN

KONTAKTANFRAGE



BEMERKUNGEN