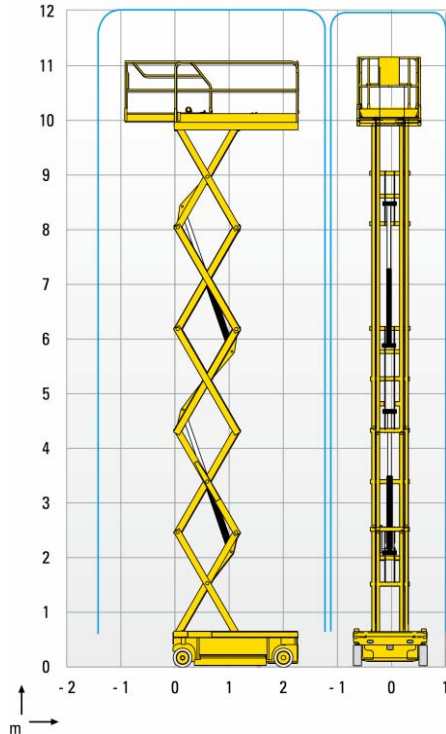
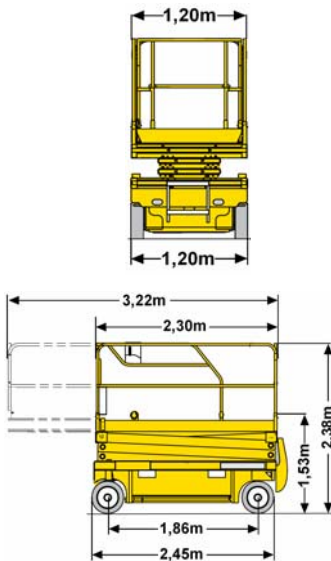


Scherenbühne SB 120-EV



Arbeitshöhe	max.	12,00m
Plattformhöhe	max.	10,00m
Plattformgröße	L/B	2,30 / 1,20m
Plattformauszug	einseitig	0,92m
Tragkraft / auf Auszug		300kg / 110kg
Transportlänge		2,45m
Transportbreite		1,20m
Transporthöhe / Geländer umgeklappt		2,38m / 1,35m
Eigengewicht		2650kg
Raddruck		
Wenderadius	innen / außen	0,00 / 2,50m
Steigfähigkeit		23%
Antrieb		24V / 2 Rad
Reifen		markierungsarm
Einsatzbereich		innen